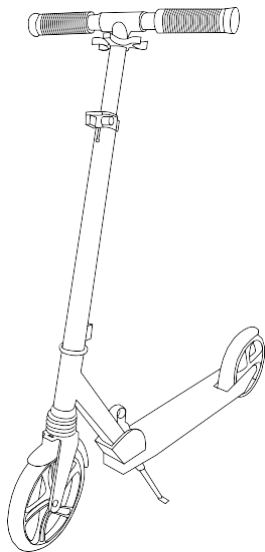




Kinderkraft



UPUTSTVA

ROMOBIL

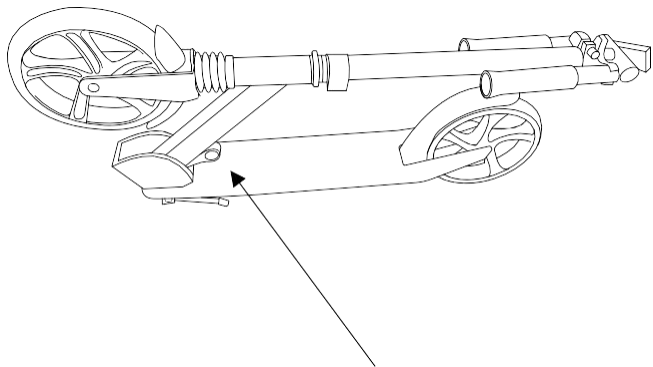


SCAN TO WATCH
THE VIDEO!

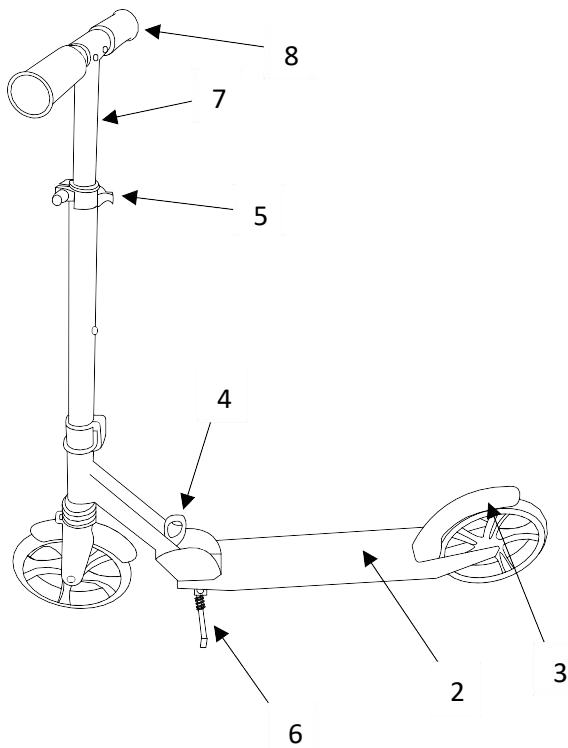
MODEL: FREELY

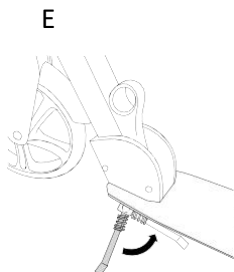
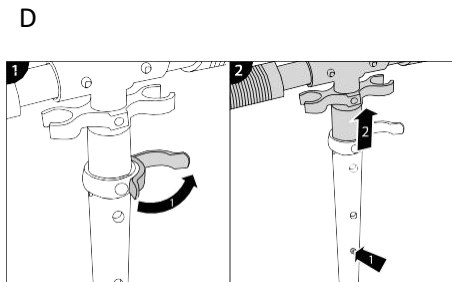
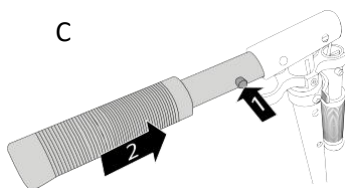
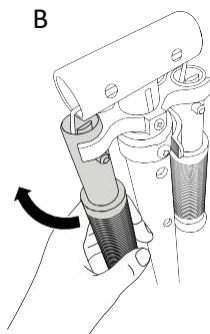
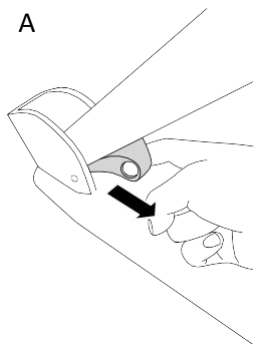
1.0 EN 14619:2019

Ilustracije služe samo za ilustraciju i ne predstavljaju proizvod.



1





NEŠIFRIRAN

Poštovani kupče

Hvala vam što ste kupili Kinderkraft proizvod.

Naše proizvode dizajniramo imajući na umu vaše dijete - uvijek brinemo o sigurnosti i kvaliteti, što jamči da kupnjom naših proizvoda dobivate udobnost najboljeg mogućeg izbora.

VAŽNO JE SAČUVATI OVAJ PRIRUČNIK ZA BUDUĆU UPOTREBU

NAPOMENE O SIGURNOSTI I MJERAMA OPREZA

Upozorenje:

- **PROČITAJTE INFORMACIJE KOJE JE DAO PROIZVOĐAČ**
- **KORISTITE OSOBNU ZAŠTITNU OPREMU**

VAŽNE INFORMACIJE

- Najveće dopušteno opterećenje je 100 kg (klasa A).
- Provjerite ograničenja korištenja u skladu s propisima o sigurnosti na cestama.
- Romobil treba koristiti na ravnim, čistim i suhim površinama, ako je moguće dalje od drugih sudionika u prometu.
- Neophodno je nositi odgovarajuću zaštitnu opremu kao što je zaštita za ruke/zglobove, koljena, glavu i laktove.
- Uvijek provjerite je li sustav upravljanja pravilno podešen i jesu li svi spojni elementi dobro pričvršćeni i nisu oštećeni.
- Kočnica se zagrijava kada se kontinuirano koristi - nemojte je dirati nakon upotrebe.
- Ne koristiti navečer/noću ili kada je vidljivost loša.
- Uvijek nosite obuću.
- Prilikom rasklapanja skutera pazite da ne prignječite prste.
- Romobil može koristiti samo jedan korisnik.
- Budite posebno oprezni kada se spuštate niz strmu površinu.
- Proizvod namijenjen za privatnu upotrebu - ne za natjecateljsku vožnju.

I Elementi proizvoda

- | | |
|-----------------------------|-----------------|
| 1. Okvir | 5. Gornja brava |
| 2. Platforma | 6. Nogar |
| 3. Kočnica | 7. Upravljač |
| 4. Zaključavanje upravljača | 8. Ručke |

II Sklapanje skutera

PAŽNJA! Čuvajte se štipanja prstiju! Budite posebno oprezni prilikom sastavljanja romobila. Započnite povlačenjem brave upravljača (4), a zatim podignite upravljač (7) prema gore (Sl. A). Kad čujete klik, romobil je spreman za vožnju. Izvucite ručke (8) iz plastičnog držača i umetnite

u vodilicu pritiskom na iglu na ručki. Igla bi trebala stati u rupu na upravljaču. Kada je pravilno umetnut, čut ćete klik (Sl. B,C).

III Podešavanje visine upravljača

Za podešavanje visine upravljača otpustite gornju bravu (5) i pritisnite gumb koji se nalazi na upravljaču (Sl. D). Zatim podignite ili spustite upravljač (7). Postoje četiri opcije podešavanja visine upravljača - ovisno o visini korisnika. Provjerite da li sigurnosna igla uvijek stane u jednu od rupa. Nakon podešavanja visine, zatvorite gornju bravu (5) kako biste učvrstili upravljač.

IV Kako voziti romobil?

Za početak vožnje stavite jednu nogu na platformu (2), rukama uhvatite ručke (8) i odaberite smjer vožnje. Odgurnite se od tla drugom nogom da biste započeli vožnju.

Romobil se može držati u okomitom položaju, nogom gurnite postolje (6) prema dolje i naslonite romobil na njega. Da biste ga preklopili, podignite ga nogom prema okviru (1) (Sl. E).

V Kočenje romobila

Da biste koristili kočnicu, pritisnite stražnji blatobran (3) lijevom ili desnom nogom.

VI Sklapanje romobila

PAŽNJA! Čuvajte se štipanja prstiju! Budite posebno oprezni prilikom sastavljanja skutera.

Da biste preklopili romobil, otpustite gornju bravu (5) i spustite upravljač u najniži položaj. Pritisnite klin za zaključavanje ručke (8) i stavite ručke u plastični držač. Zatim povucite bravu upravljača (4) i spustite upravljač (7). Čut ćete klik kada je upravljač pravilno preklopljen.

VII Čišćenje i održavanje

Proizvod treba čistiti samo vlažnom krpom. Redovito održavanje povećava sigurnost korištenja romobila.

- Ako kotači pokazuju jasne znakove istrošenosti, razmislite o njihovoj zamjeni.
- Izmjene osim onih navedenih u uputama proizvođača nisu dopuštene.
- Za obnovu ležajeva uklonite ih, očistite i nanesite odgovarajuću količinu masti.
- Kada samozaključavajući mehanizmi ne rade ispravno, razmislite o zamjeni ili prestanku korištenja proizvoda.

VIII Jamstvo

Cjeloviti tekst Uvjeta i odredbi jamstva dostupan je na WWW.KINDERKRAFT.COM

