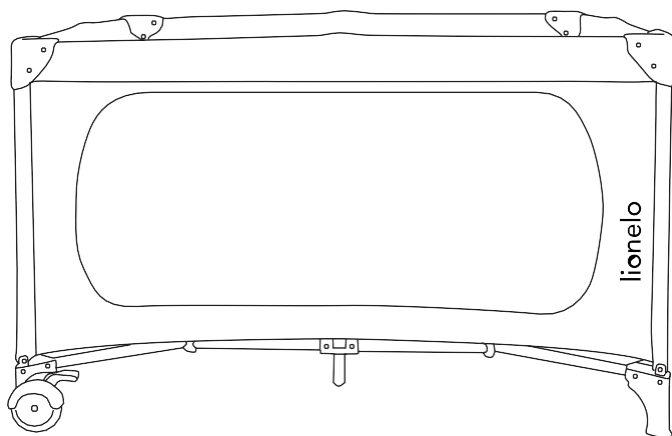
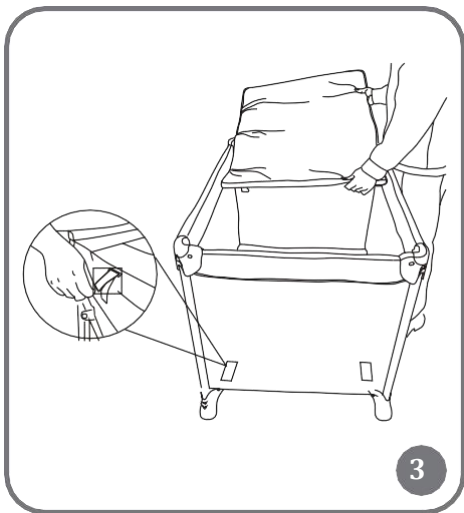
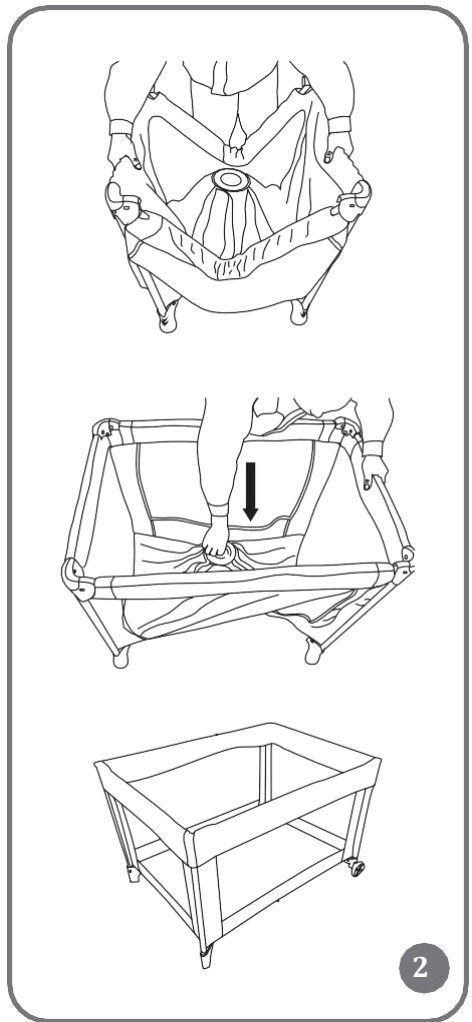
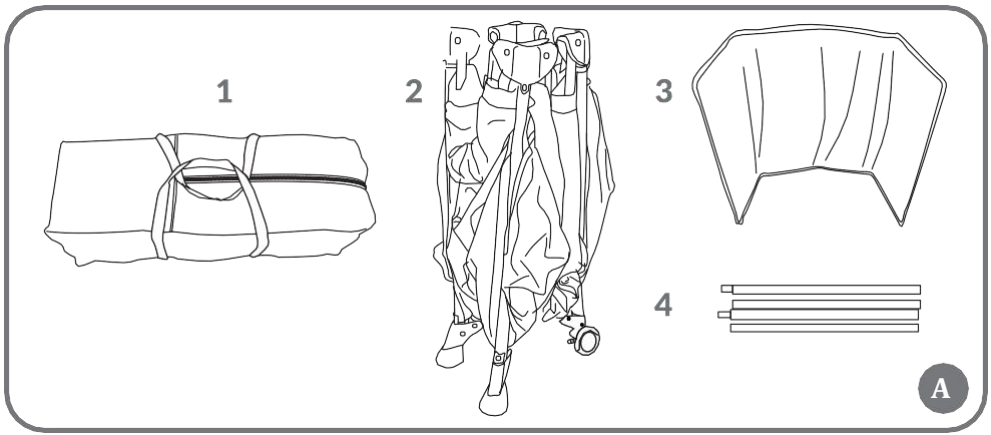
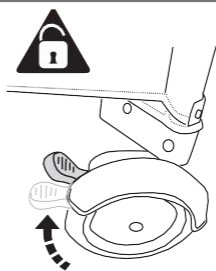
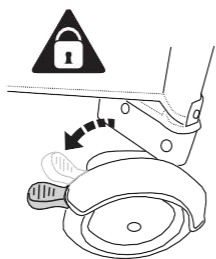


# Jasmin

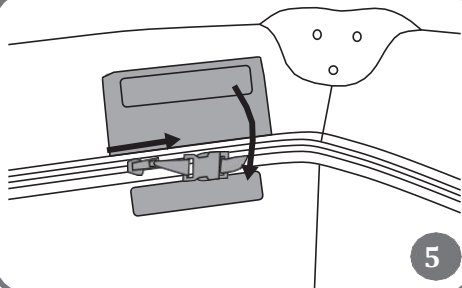
Putni krevetić



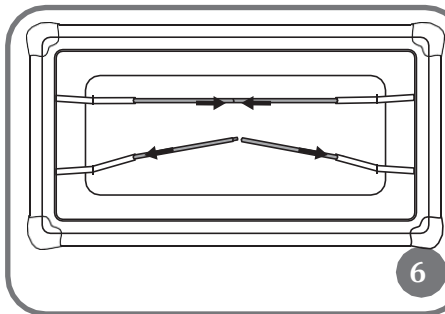




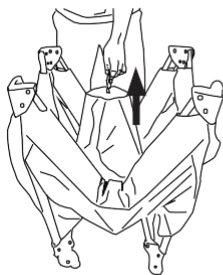
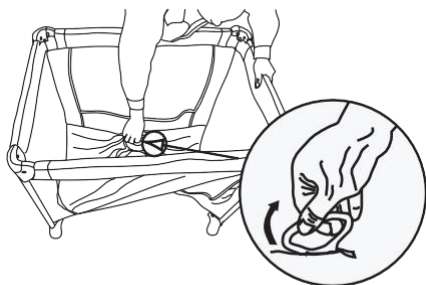
4



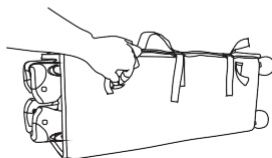
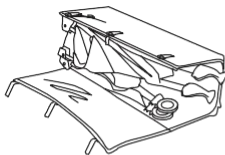
5



6



7



8

**Poštovani kupče!**

Ako imate bilo kakvih komentara ili pitanja o proizvodu koji ste kupili, obratite nam se: [help@lionelo.com](mailto:help@lionelo.com)

**Proizvođač:**

BrandLine Group Sp. z o.o.

A. Kręglewskiego 1, 61-248 Poznań, Poljska

# VAŽNO, SAČUVAJTE ZA BUDUĆU UPOTREBU: PAŽLJIVO PROČITAJTE

**UPOZORENJE**

1. Budite svjesni rizika od otvorene vatre i drugih izvora jake topline, kao što su požari električnih uređaja, požari plinom itd. u neposrednoj blizini krevetića.
2. Nemojte koristiti krevetić ako je bilo koji dio slomljen, poderan ili nedostaje i koristite samo rezervne dijelove koje je odobrio proizvođač.
3. Ne ostavljajte ništa u krevetiću niti stavljajte krevetić blizu drugog proizvoda, što bi moglo pružiti uporište ili predstavljati opasnost od gušenja, npr. konopci/zavjese.
4. Nemojte koristiti više od jednog madraca u krevetiću.
5. Krevetić je spreman za upotrebu samo kada su uređaji za zaključavanje uključeni. Prije korištenja krevetića pažljivo provjerite jesu li uređaji za zaključavanje potpuno uključeni.
6. Uvijek provjerite jesu li sve komponente za montažu dobro zategnute i redovito provjeravajte i zatezajte spojeve po potrebi.
7. Nemojte koristiti putni krevetić ako dijete može izaći iz njega.
8. Uklonite potporne vodilice prije korištenja krevetića u najnižem položaju.
9. Ako dijete ostavlja bez nadzora u krevetiću, uvijek pazite da je bočni ulaz pričvršćen patentnim zatvaračem.
10. Najniži položaj krevetića je najsigurniji i uvijek ga treba koristiti čim dijete počne sjediti.
11. Koristite samo madrac koji se prodaje s ovim krevetićem, nemojte dodavati drugi madrac na ovaj, opasnost od gušenja.
12. Nemojte koristiti madrac ako je bilo koja komponenta slomljena, poderana ili nedostaje. Koristite samo zamjenske dijelove koje je odobrio proizvođač.
13. Sigurnosni standardi: EN 716-1:2017+AC:2019, EN 16890:2017+A1:2021

**POPIS DIJELOVA (SL. A)**

- |                   |                          |
|-------------------|--------------------------|
| 1. Vreća          | 3. Madrac                |
| 2. Putni krevetić | 4. Stabilizacijske šipke |

**UPUTE ZA MONTAŽU**

1. Izvadite putni krevetić iz torbe i otkopčajte čičak trake (sl. 1).
2. Držeći suprotne kraće strane u svakoj ruci, podignite ih dok se vodoravno ne zaključaju (slika 2).
3. Dok rukom držite jednu kraću stranu krevetića, drugom rukom pritisnite crvenu ručku na sredini krevetića prema dolje dok se postolje potpuno ne rasklopi (slika 2).
4. Stavite madrac u krevetić. Učvrstite madrac pričvršćivanjem čičak traka na dvije kraće strane

5. Da biste zaključali kotače, gurnite ručicu prema dolje; da biste ih otključali, gurnite ga prema gore (slika 4).

**Važno!** Provjerite jesu li kotači zaključani dok je krevetić u upotrebi.

### **UGRADNJA POTPORNE PLATFORME.**

Pričvrstite potpornu platformu patentnim zatvaračem. Nakon što se zakopča, pričvrstite patentni zatvarač kopčom (sl. 5) i priložite poklopcem pričvršćenim na čičak (sl. 5). Gurnite stabilizacijske šipke u tunele i zatim ih spojite (sl. 6). Postavite madrac na platformu s cijevima i pričvrstite ga odozdo pomoću čičak traka (sl. 3).

### **UPUTE ZA SKLAPANJE DJEČJEG KREVETIĆA**

1. Izvadite madrac i sav pribor iz krevetića.
2. Da biste uklonili potpornu platformu, izvadite stabilizacijske šipke i otkopčajte patentni zatvarač.
3. Uхватите crvenu ručku koja se nalazi na sredini podnožja krevetića, okrenite je udesno i povucite prema gore (slika 7).
4. Dječji krevetić se automatski sklapa.
5. Sklopljeni krevetić omotajte madracem i pričvrstite ga čičak trakama. Stavite sklopljeni krevetić u vreću (slika 8).

### **ČIŠĆENJE**

Za čišćenje obrišite krevetić vlažnom krpom i ostavite da se osuši. Nemojte kemijski čistiti niti koristiti jaka sredstva za čišćenje. Ne sušiti u sušilici; Nemojte glačati.

*Fotografije su samo kao referenca, stvarni izgled proizvoda može se razlikovati od fotografija.*

**Detaljni uvjeti jamstva dostupni su na web stranici:**

**[www.lionelo.com](http://www.lionelo.com)**

lionelo