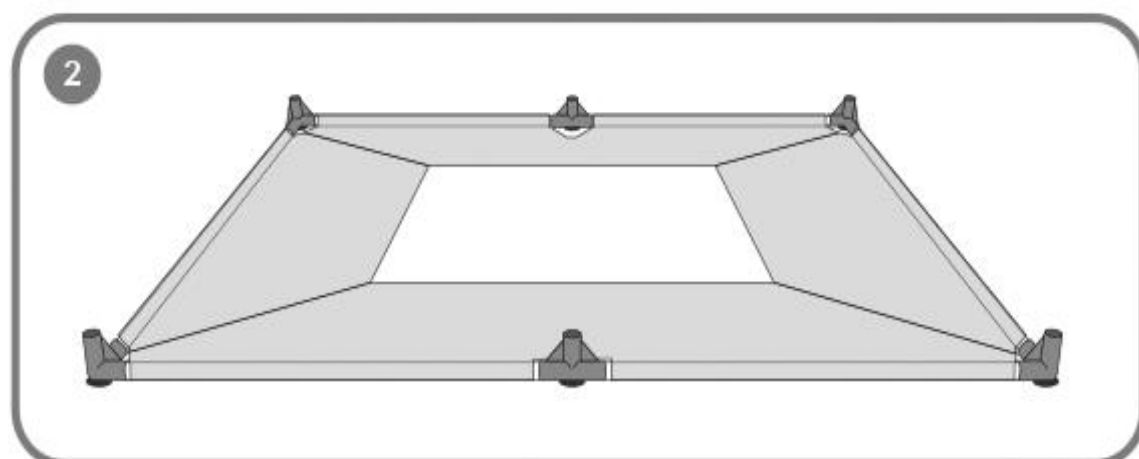
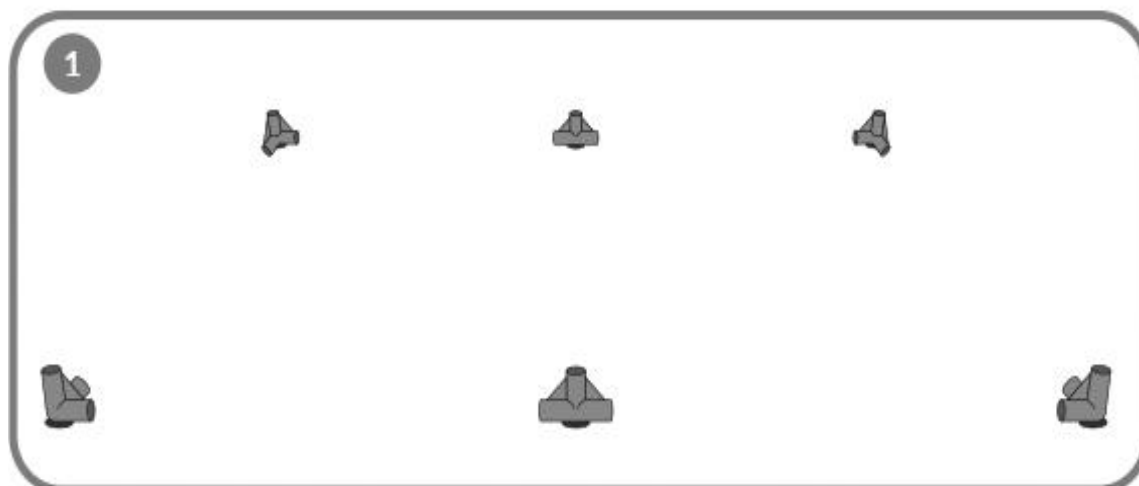
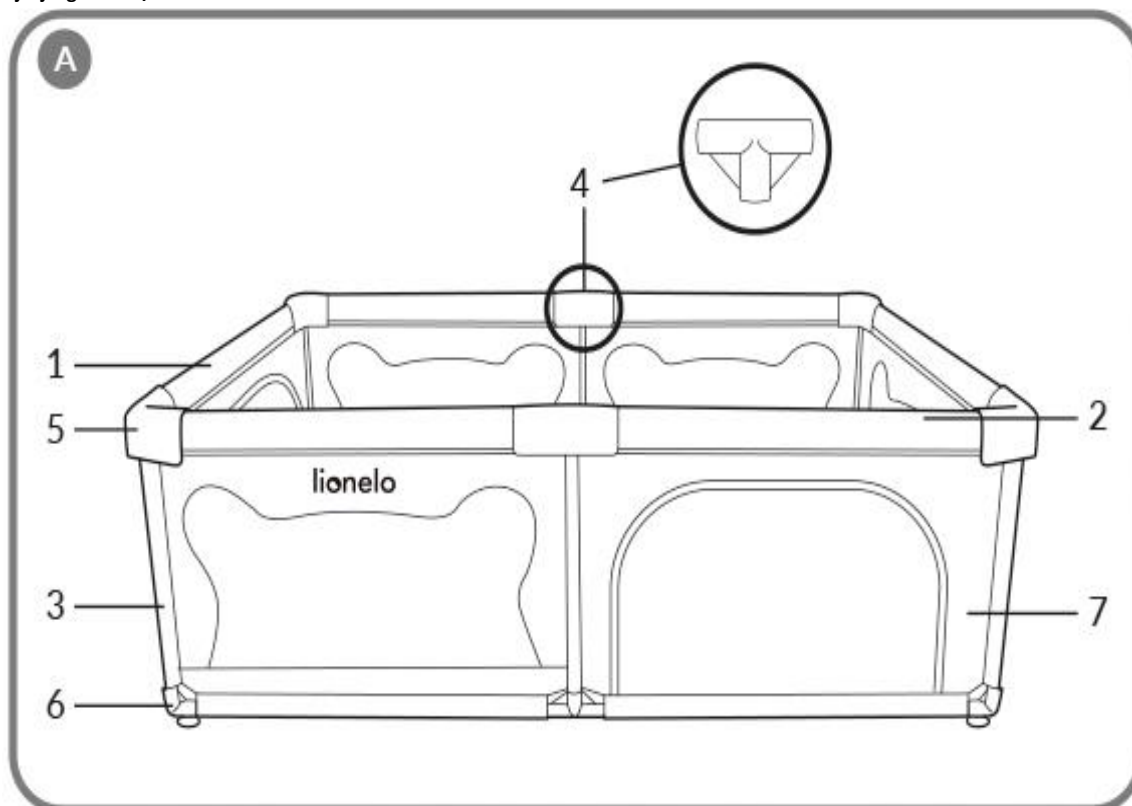
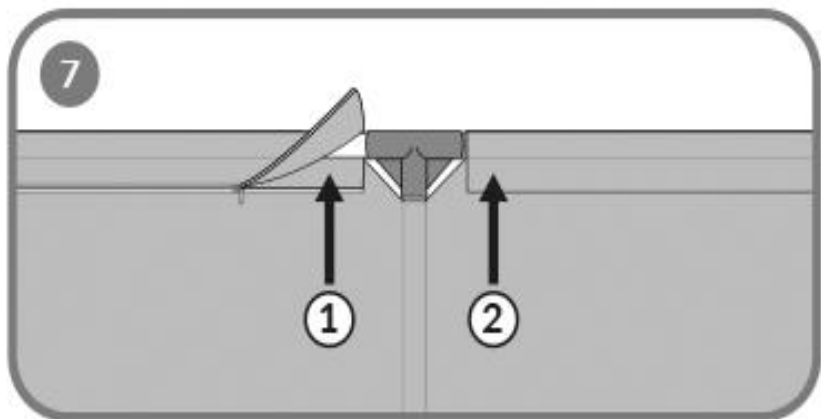
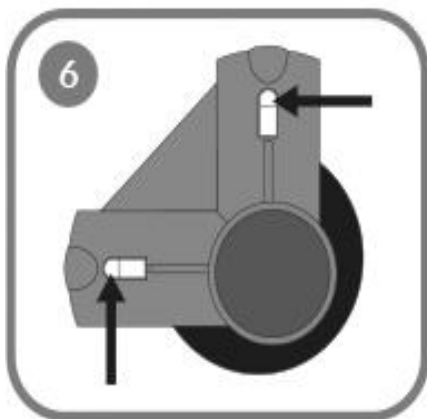
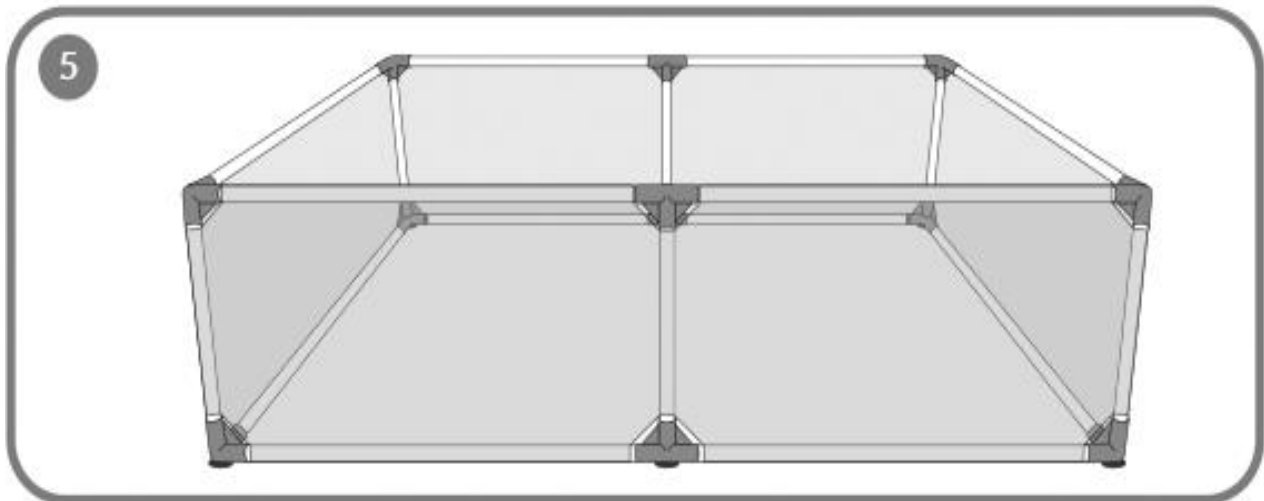
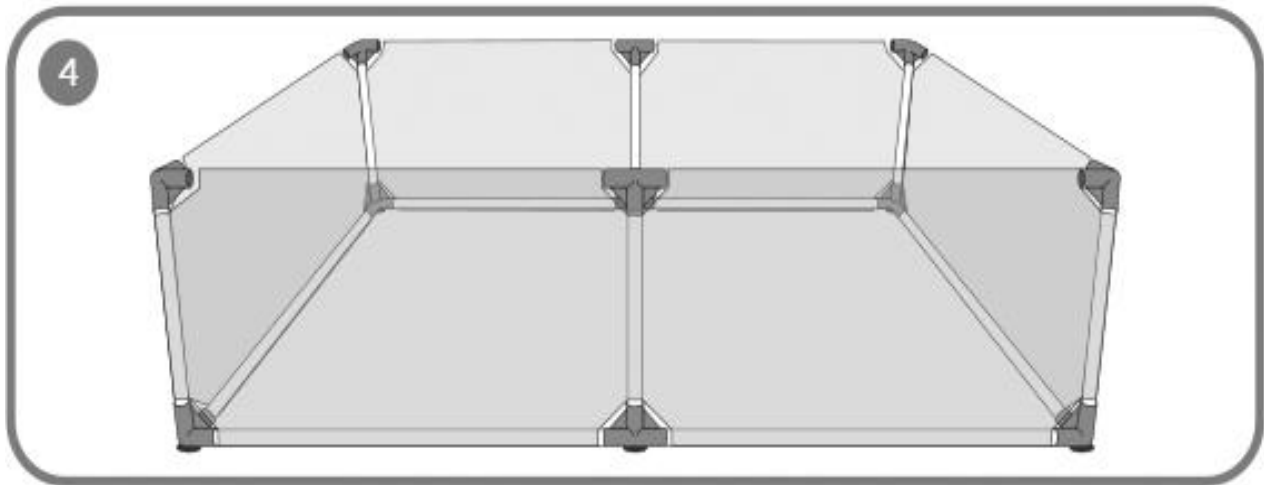
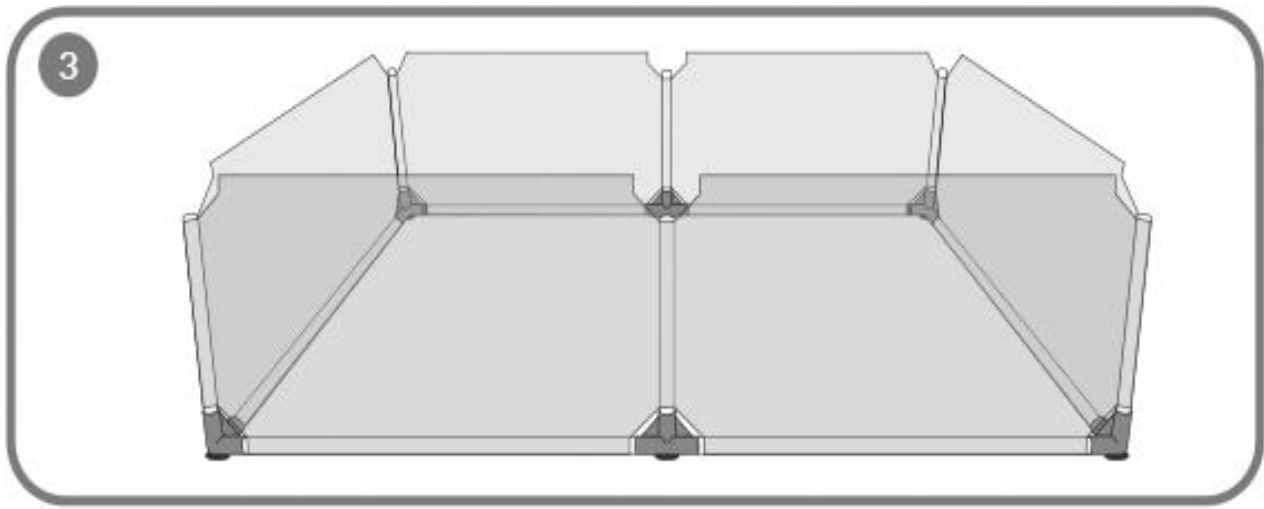


Willow

Willow XL

Dječja igraonica/vrtić





Poštovani kupci!

Ukoliko imate bilo kakvih primjedbi ili pitanja vezanih uz proizvode, slobodno nas kontaktirajte: help@lionelo.com

Proizvod je testiran i u skladu je sa sljedećim standardom: EN 12227:2010

Proizvođač:

BrandLine Group Sp. z o. o.
Kręglewskiego 1, 61-248 Poznań, Poland

VAŽNO - PAŽLJIVO PROČITAJTE I SAČUVAJTE ZA BUDUĆU REFERENCU

UPOZORENJA

- UPOZORENJE - Ne postavljajte ogradicu blizu otvorene vatre ili drugog izvora topline.
- UPOZORENJE - Nemojte koristiti ogradicu bez postolja.
- UPOZORENJE - Provjerite je li ogradica potpuno podignuta i da su svi mehanizmi za zaključavanje zaključani prije nego što dijete stavite u igraonicu.
- Proizvod je namijenjen djeci od 0,5-3 godine.
- Ne ostavljajte ništa u igraonici i ne stavljajte igraonicu u blizinu drugih proizvoda koji mogu poslužiti kao podloga ili predstavljaju opasnost od gušenja, npr. trake, vezice od zavjesa, zavjese.
- Sve pričvrstne komponente moraju uvijek biti dobro zategnute, konektori se moraju redovito provjeravati i po potrebi zatezati.
- Ne koristite ogradicu ako je bilo koji njezin dio slomljen, otrgnut ili nedostaje, koristite samo rezervne dijelove proizvođača.
- Prilikom rasklapanja i sklapanja proizvoda pazite na prste - mogli bi ih priklještit.
- Ne smije se koristiti dodaci koje nije odobrio proizvođač.

Opis dijelova (vidi sl. 1):

1. Duga vodoravna cijev duljine oko 120 cm
2. Kratka vodoravna cijev duljine oko 90 cm
3. Okomita cijev duljine oko 62 cm
4. Gornja spojnica
5. Gornja kutna spojnica
6. Donji spojnica s vakumskim jastučići
7. Navlaka za dječju igraonicu

UPUTE ZA MONTAŽU

Pridržavajte se redoslijeda spajanja elemenata prilikom sastavljanja ograde.

1. Postavite donje priključke (sl. 1) na stabilnu površinu. Provjerite jesu li vakuumski jastučići usmjereni prema podu.
2. Rasklopite pokrov tako da je dno okrenuto prema dolje, a zatim umetnite kratke i duge vodoravne cijevi u utore na dnu pokrova.
3. Spojite kratke i duge vodoravne cijevi umetnute u utore na dnu pokrova s donjim spojnica (sl. 2).

Važno! Provjerite je li metalni jezičak iskočio na svoje mjesto unutar konektora (sl. 6). Naizmjenično pomicanje cijevi lijevo i desno može olakšati postavljanje cijevi na pravo mjesto.

4. Spojite 6 okomitih cijevi (sl. 3) umetnutih u bočne utore pokrova s donjim konektorima, a zatim na njih postavite gornje konektore (sl. 4).
5. Spajajte vodoravne cijevi gornjeg dijela okvira s gornjim spojnica (sl. 5), počnite od mjesta u navlaci opremljenih patentnim zatvaračem (sl. 7).

UPUTE ZA RASTAVLJANJE

Rastavljanje ograde treba započeti s dijelovima navlake s patentnim zatvaračem.

Otvorite navlaku, zatim uklonite cijevi iz konektora pritiskom na gumb za otpuštanje, koji se nalaze na donjem i gornjem konektoru (sl. 6).

ČIŠĆENJE

Navlaka se može prati do 30°C na programima za osjetljive tkanine, bez centrifuge.

Fotografije su samo za referencu, stvarni izgled proizvoda može se razlikovati od onih prikazanih na slikama.