

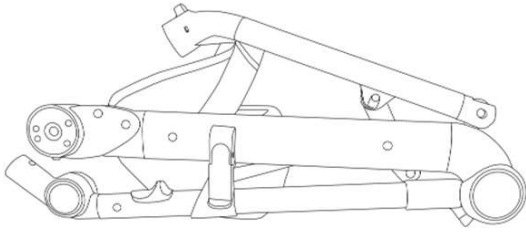
MOOV²/MOOV² AIR KORISNIČKI VODIČ

Dječja kolica – Korisnički priručnik

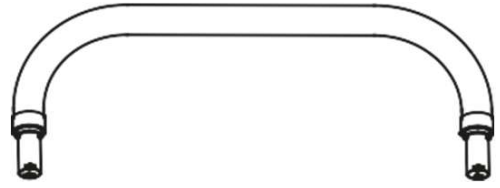
MODEL: MOOV² / MOOV² AIR v 1.0



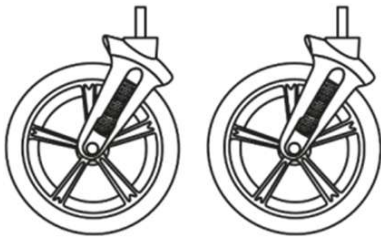
1+2



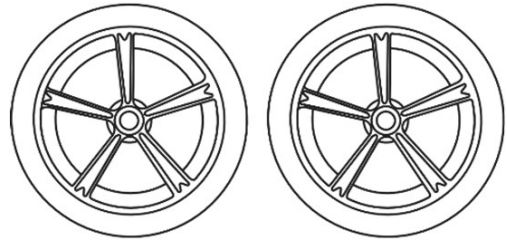
3



4



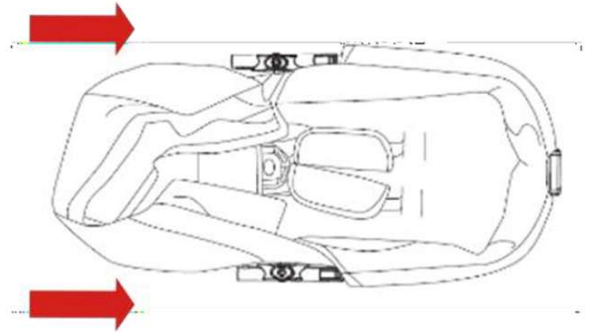
5



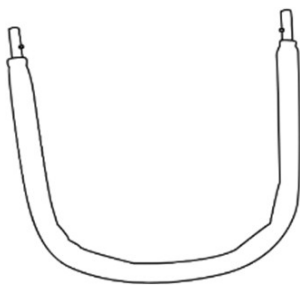
6



7+15



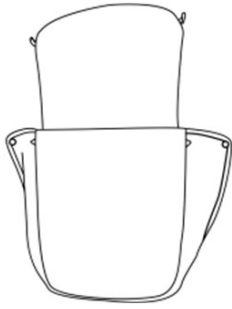
8



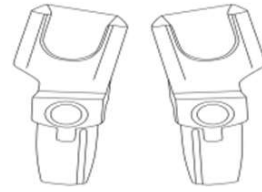
9



10



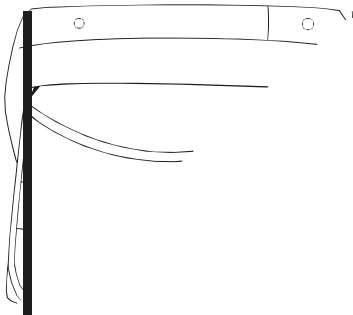
11



L

R

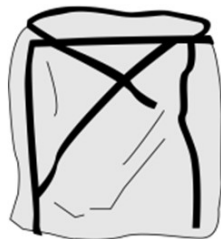
12+13



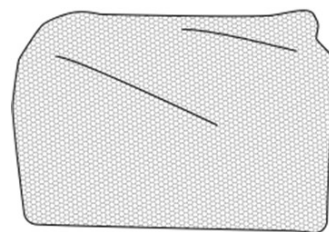
14



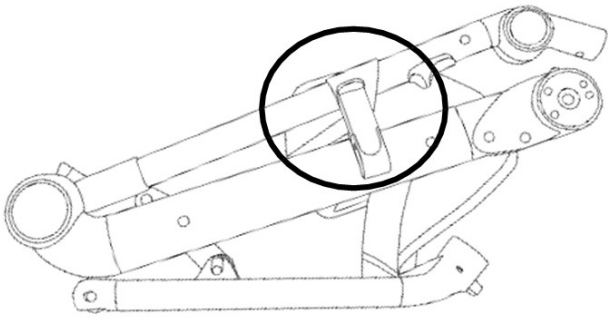
16



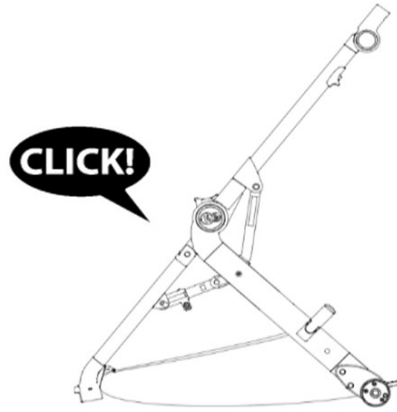
17



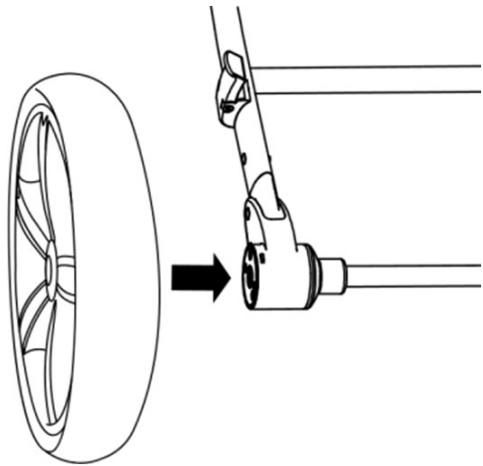
A



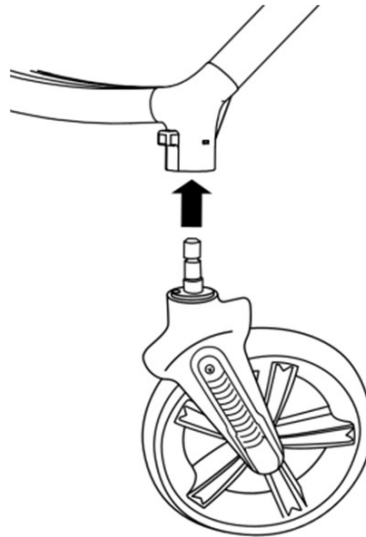
B



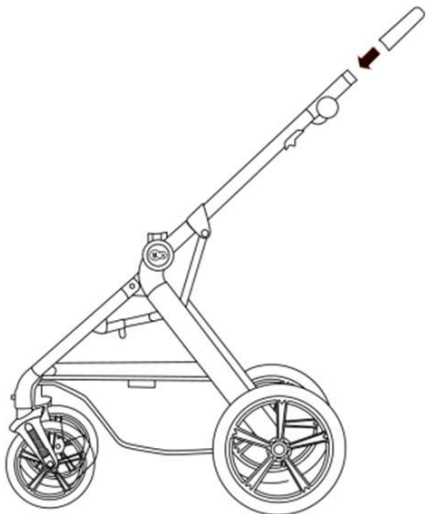
C



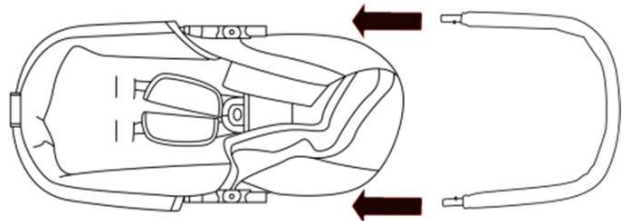
D

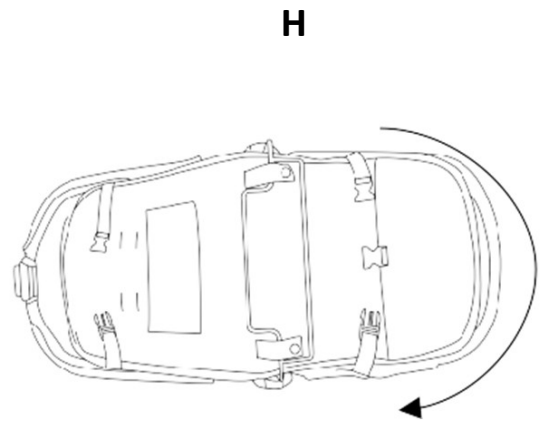
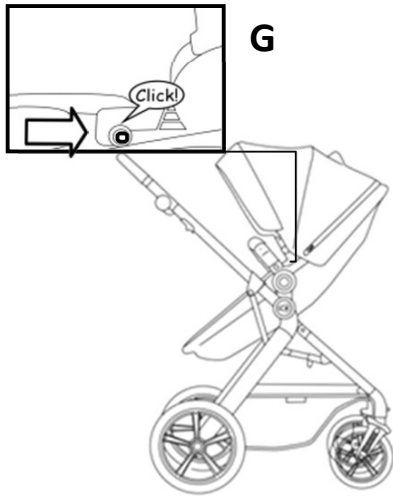


E



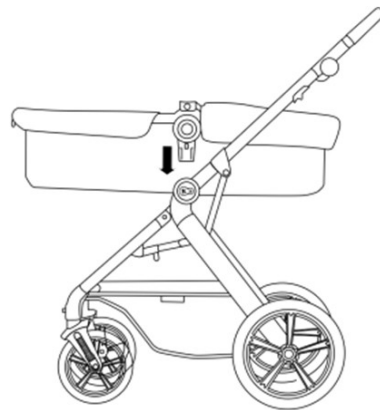
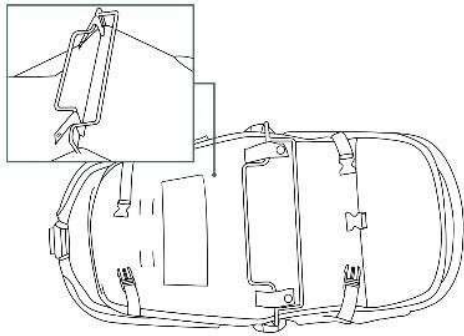
F





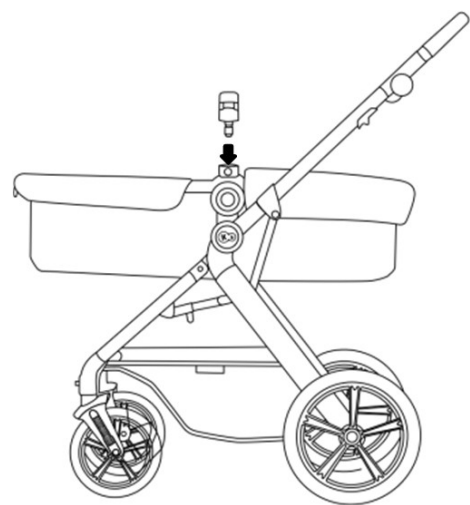
Ja

J

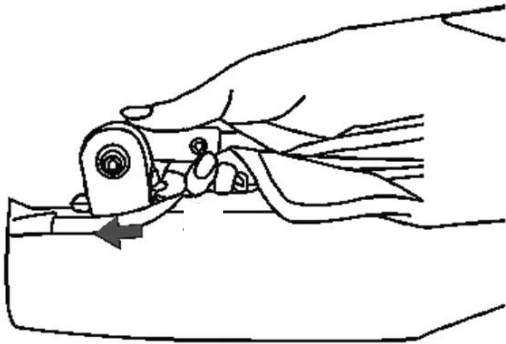


K

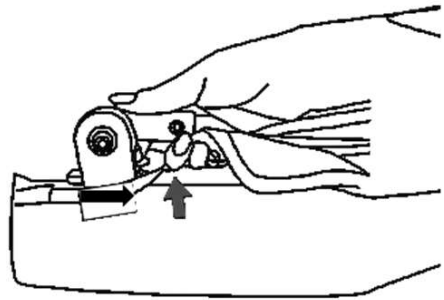
L



M

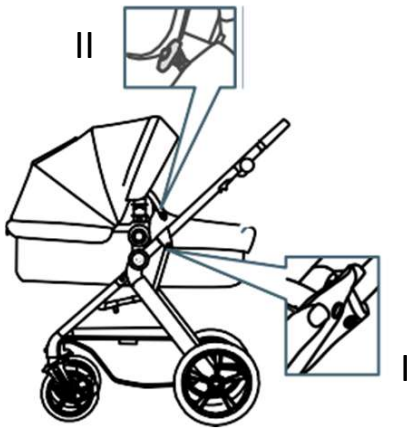


N

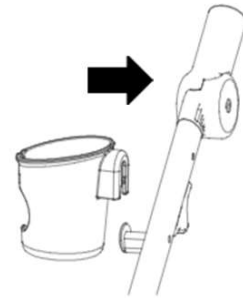


O

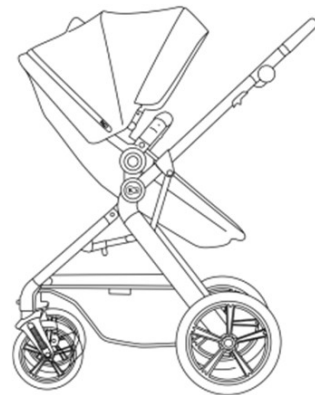
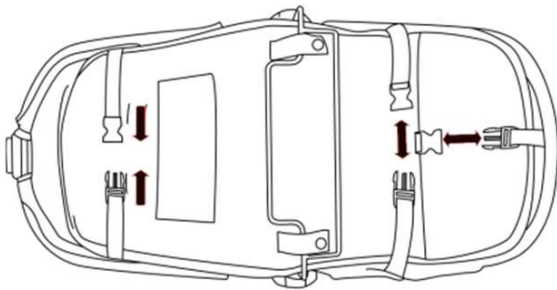
P



Q



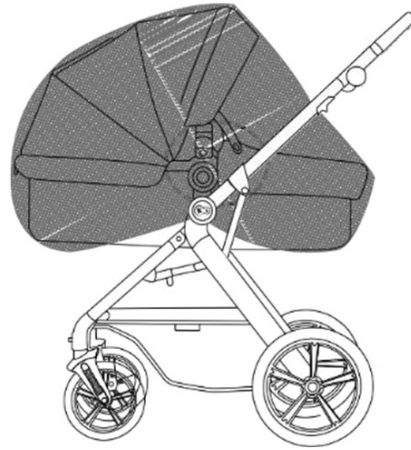
R



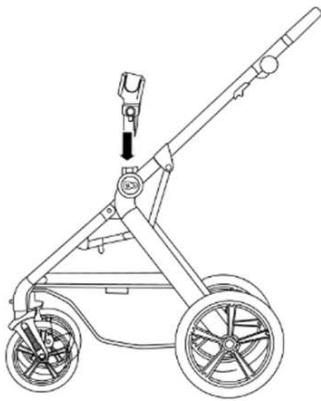
S



T



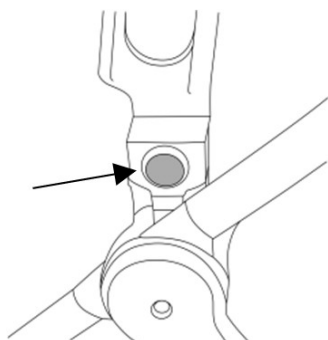
U



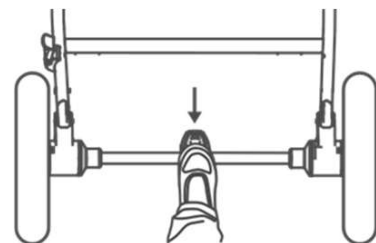
V



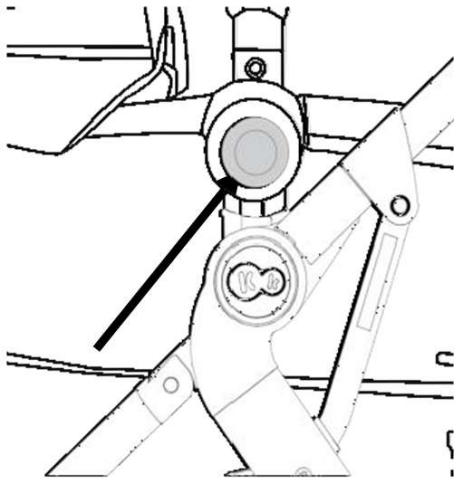
W



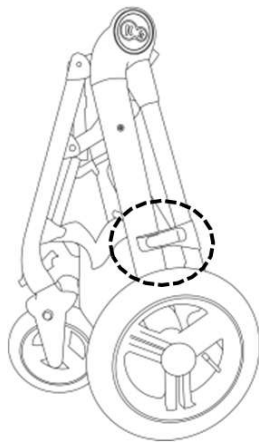
X



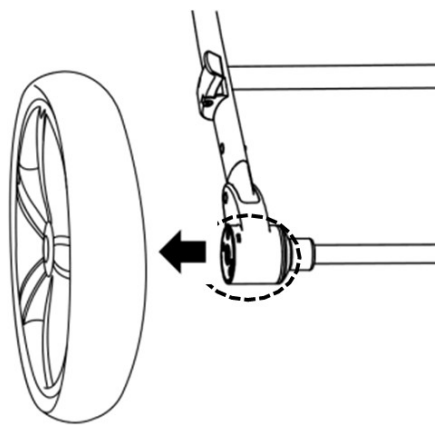
Y



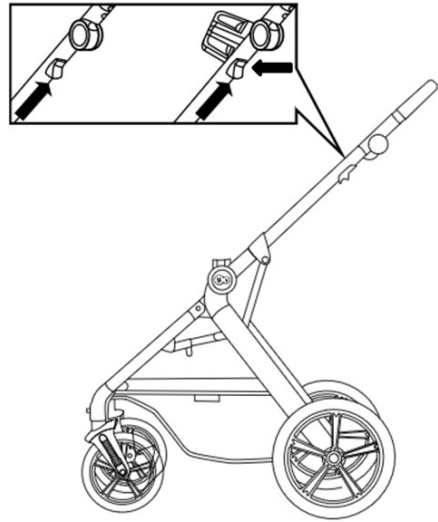
AA



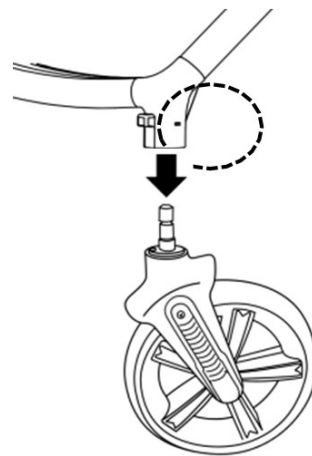
CC



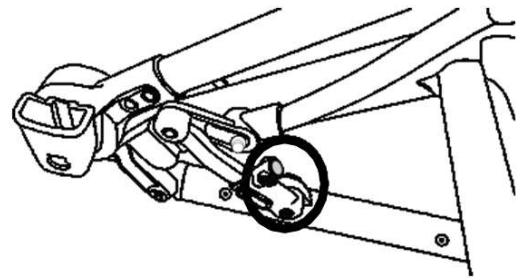
Z



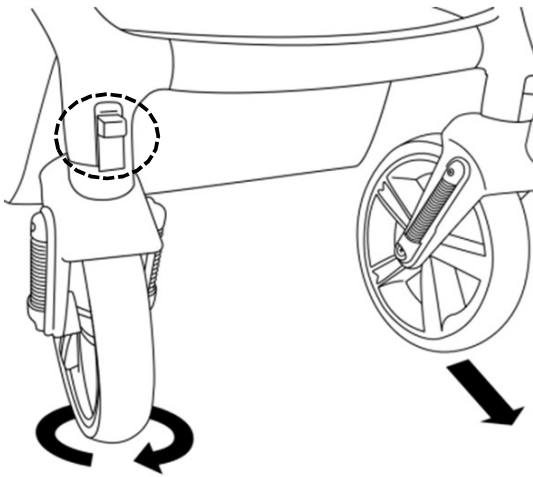
BB



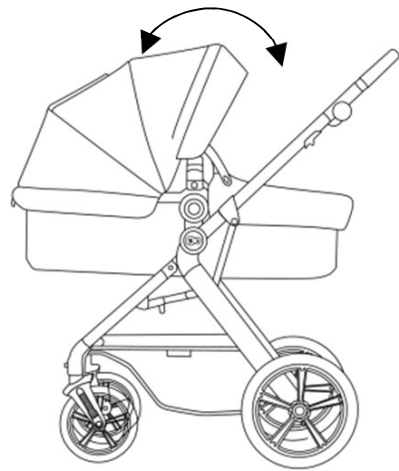
DD



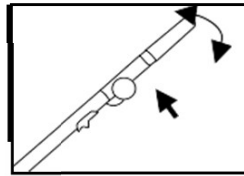
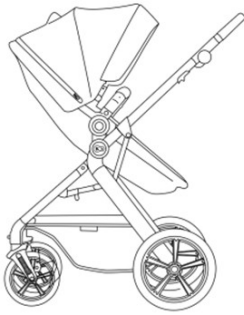
EE



SS



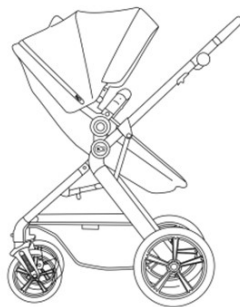
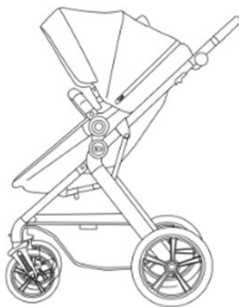
GG



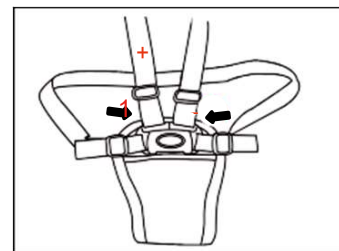
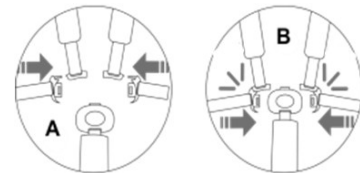
HH



II



JJ



Poštovani kupci,

Hvala vam što ste kupili Kinderkraft proizvod. Naši proizvodi dizajnirani su za sigurnost i udobnost vašeg djeteta. Kolica su idealno rješenje za one koji cijene kvalitetu, modernost i funkcionalnost. Pažljivo pročitajte priručnik i slijedite njegove preporuke.

VAŽNO - PAŽLJIVO PROČITAJTE I SAČUVAJTE ZA BUDUĆU UPOTREBU.

UPOZORENJE!



- **Nikada ne ostavljajte dijete bez nadzora.**
- **Prije uporabe provjerite jesu li svi uređaji za zaključavanje uključeni.**
- **Kako biste izbjegli ozljede, pazite da se dijete drži podalje prilikom rasklapanja i sklapanja ovog proizvoda.**
- **Ne dopustite djetetu da se igra s ovim proizvodom.**
- **Prije uporabe provjerite jesu li tijelo kolica ili sjedalo ili uređaji za pričvršćivanje autosjedalice pravilno pričvršćeni.**
- **Ovaj proizvod nije prikladan za trčanje ili klizanje.**

- Dob i težina upotrebe: od 0 mjeseci do 22 kg ili 4 godine, ovisno o tome što nastupi prije.
- Proizvod je dizajniran za prijevoz samo jednog djeteta.
- Maksimalno opterećenje košare za stvari je 5 kg.
- Svaki teret pričvršćen na ručku i/ili na stražnjoj strani naslona i/ili na bočnim stranama kolica utjecat će na stabilnost kolica.
- Maksimalna težina torbe pričvršćene na podesivu ručku je 1,5 kg.
- Maksimalno opterećenje koje se nosi u držaču za čaše nikada ne smije prelaziti 0,5 kg.
- Podignite prednji ovjes kada se penjete uz rubnik ili stepenicu.
- Kočnice bi trebale biti zaključane kada se dijete stavi u kolica ili izvadi iz njih.
- Koristite samo dijelove i pribor koje je isporučio ili preporučio proizvođač. Nemojte koristiti druge dijelove ili pribor.
- Ne stavljajte proizvod blizu otvorenog plamena ili drugih izvora topline.
- Ne koristiti s dodatnom platformom.

Za košaru za novorođenče vrijedi sljedeće:

UPOZORENJE!

- **Upotrijebite pojas čim dijete može sjediti bez pomoći.**
- **Sigurnosni sustav treba ugurati ispod priloženog madraca.**
- **Košara za novorođenče kolica namijenjena je djeci od rođenja do 15 kg.**

- Glava djeteta u košari za novorođenče kolica nikada ne smije biti niža od tijela djeteta.
- Košara za novorođenče kolica ne smije se koristiti kao dječja nosiljka. Ručka na košari za novorođenče dizajnirana je samo za montažu i demontažu na okvir kolica.
- Nemojte umetati dodatni madrac osim onog koji je ispučen s proizvodom.

Za sportska kolica se odnosi sljedeće:

UPOZORENJE!

- **Ova jedinica sjedala nije prikladna za djecu mlađu od 6 mjeseci**

• Uvijek koristite sigurnosni sustav

Proizvod je namijenjen djeci od 6 mjeseci do 22 kg ili 4 godine, ovisno o tome što nastupi prije.

Odnosi se na Kinderkraft autosjedalicu:

- Kinderkraft MOOV 2 dostupan je i u kompletu s kompatibilnom Kinderkraft autosjedalicom.
- Proizvod je namijenjen djeci od rođenja do 13 kg.
- Ako se autosjedalica koristi zajedno s konstrukcijom kolica, ne zamjenjuje dječji krevetić ili krevet. Za spavanje smjestite dijete u prikladni krevet.
- Koristite samo dijelove i pribor koje je isporučio ili preporučio proizvođač.

Elementi kolica I

- | | |
|---------------------------------------|---|
| 1. Okvir s košarom (2) | 10. Zimska navlaka |
| 3. Roditeljska ručka | 11. Adapteri za autosjedalicu x2 |
| 4. Prednji kotači x2 | 12. Torba i remen za pričvršćivanje na okvir kolica(13) |
| 5. Stražnji kotači x2 | 14. Držač za čaše |
| 6. Sigurnosna prečka | 16. Kišni pokrivač |
| 7. Sjedalo/košara 2u1 s madracem (15) | 17. Mreža protiv komaraca |
| 8. Dio okvira sjedala/košare | |
| 9. Krovčić | |

II MONTAŽA KONSTRUKCIJE Za početno rasklapanje okvira (1) s košarom (2), otpustite kukice (SLICI A), te istovremeno povucite oba slobodna kraja okvira dok ne čujete karakterističan klik zaključavanja (SLIKA B). Umetnite stražnje kotače (5) u za to predviđene utore dok ne čujete zvuk zaključavanja (SLIKA C). Umetnite prednje kotače (4) u za to predviđene utore dok ne čujete zvuk zaključavanja (SLIKA D). Umetnite krajeve roditeljske ručke (3) u krajeve okvira (SLIKA E). Provjerite jesu li gumbi za zaključavanje pravilno zatvoreni / osigurani. Skice prikazuju postavljanje jedne vrste kotača – napuhujućih ili bez održavanja. Način postavljanja / uklanjanja jednak je za obje vrste kotača.

UPOZORENJE! Ako su kolica opremljena kotačima na napuhavanje: vrijednost napuhavanja je naznačena na gumama kotača.

UPOZORENJE! Prije upotrebe kolica provjerite jesu li svi kotači pravilno postavljeni.

III SASTAVLJANJE KOŠARE ZA NOVOROĐENČE

Započnite montažu košare guranjem labavog dijela okvira (8) u utore za košaru (7) (SL. Provjerite jesu li gumbi za pričvršćivanje zaključani (SL. G). i patentni zatvarač oko perimetra pričvršćenog dijela (SL. H) (Postavite položaj šipke ispod košarice pomoću traka i pričvrstite je pričvršćivačima (SL. Sada se kolijevka može pričvrstiti u okvir kolica (čuti zvuk zaključavanja s obje strane kolica) (SL. J). Naramenice treba sakriti ispod priloženog madraca kada koristite kolica u verziji s kolijevkom. Kada koristite verziju kolica s kolijevkom, trake na bočnim stranama sjedala (2 s lijeve i 2 s desne strane) i ispod oslonca za noge moraju ostati otkopčane. **-OPREZ!** Kada dijete počne samostalno sjediti, pričvrstite dodatni pojas na mjestima pričvršćivanja navedenim u (SL. K).

UPOZORENJE! KOŠARA ZA NOVOROĐENČE MOŽE SE MONTIRATI SAMO OKRENUTA UNATRAG (dijete je okrenuto prema osobi koja gura kolica).

IV MONTAŽA/DEMONTAŽA SIGURNOSNE PREČKE, KROVIĆA, ZIMSKJE VREĆE I DRŽAČA ZA ČAŠE

prečka (6) može se koristiti i u verzijama kolica za nošenje i u kolicima. Gurnite krajeve prečke u odgovarajuće utore dok ne čujete zvuk zaključavanja s obje strane (SL. Prečka se može odvojiti od okvira djelomično ili u cijelosti pritiskom na gumb na bočnoj strani.

BILJEŠKA! UGRADITE KROVIĆ PRIJE UPOTREBE KOLICA

Započnite montažu sjenila (9) klizanjem plastičnih nosača na kliznoj stazi na okviru košare/sjedala (SL. M). Ispravno zaključavanje signalizira se blagim klikom. Na kraju pričvrstite sjenilo čičak, pričvršćujući ih u košaru/sjedalo. Za rastavljanje sjenila pritisnite tipke (SL. N) i izvucite nosače s kliznih staza.

Započnite montažu pokrivača za noge (10) klizanjem na poklopac. Pričvrstite gornji dio navlake pomoću kopči koje se nalaze s obje strane navlake za noge (SL. III) Omotajte poklopac oko obje strane šipke, a zatim umetnite gumbke kroz petlje

s obje strane (SL. III). Montirajte držač za čaše (14) na iglu na desnoj strani kolica. (SLIKA P).

V PRETVARANJE KOŠARE U SJEDALO

Da biste košaru pretvorili u sjedalo, najprije spojite krajeve uklonjenih remena iza naslona i ispod sjedala i oslonca za noge (SL. P). Kada su trake pravilno pričvršćene, sjedalo treba izgledati kao na slici (SL. R), sjedalo se može postaviti naprijed ili natrag (namještanje kuta sjedala opisano u odjeljku X.). Ako želite koristiti kolica s madracem, provucite trake za ramena, struk i međunožje kroz utore na madracu.

VI MONTAŽA TORBE, MREŽE PROTIV KOMARACA, NAVLAKE ZA KIŠU

Set kolica uključuje: torbu (12), vješalice za torbu od tkanine (13), navlaku za kišu (16) i mrežu protiv komaraca (17). Objesite vrećicu na roditeljsku ručku i učvrstite zatvaračima. (SLIKA S).

Postavite mrežu protiv komaraca/navlaku za kišu na kolica, pričvrstite je obručem i pričvršćivačima oko okvira (SL. T).

VII MONTAŽA/DEMONTAŽA AUTOSJEDALICE

Gurnite adaptere u utore u okviru dok ne čujete zvuk zaključavanja (SL. U) Adapteri moraju biti lagano nagnuti prema roditelju. Gurnite autosjedalicu na adaptere i provjerite je li pravilno pričvršćena. Kolica s autosjedalicom prikazana su na (SL. V) Za rastavljanje adaptera s okvira kolica pritisnite tipke za zaključavanje na svakom adapteru (SL. W)

UPOZORENJE! Autosjedalica mora uvijek biti postavljena na okvir natrag u smjeru vožnje (dijete treba biti okrenuto prema osobi koja gura kolica).

VIII KORIŠTENJE KOČNICE

Kolica su opremljena nožnom kočnicom za parkiranje koja se nalazi na rijetkoj osovini. Pritisnite papučicu kočnice prema dolje kako biste aktivirali kočnicu. Otključavanje kočnice događa se podizanjem papučice prema gore (SL. X).

IX RASTAVLJANJE KOLICA

Da biste rastavili košaru/sjedalo okvira, pritisnite tipke koje se nalaze s obje strane, stavljajući prste na dno

tipki kao što je prikazano na (SL. Y) i podignite košaru/sjedalo prema gore. Nakon uklanjanja košare/sjedalice ili autosjedalice, okrenite držač za čaše iz svog smjera u stranu, pritiskom na gumb i istovremeno povlačenjem ručke s obje strane okvira, a na kraju gurnite roditeljsku ručku prema dolje (SL. Pravilno sklopljen okvir mora biti pričvršćen bočnom blokadom (SL. AA). Ako je potrebno, prednja strana (SL. BB) i stražnjih kotača (PIC. CC) može se odvojiti od okvira nakon pritiska na tipke. Postoji mogućnost smanjenja dimenzija kolica nakon preklapanja. Da biste to učinili, pritisnite tipke s obje strane okvira kao što je prikazano na (SL. DD).

X PODEŠAVANJE KOLICA Prednji kotači kolica imaju mogućnost zaključavanja za vožnju ravno. Ovaj način rada se aktivira spuštanjem klizača za zaključavanje (PIC. EE).

Da biste otključali prednje kotače, povucite klizače prema gore.

Sjenilo se može povećati otkopčavanjem patentnog zatvarača na vanjskoj strani plašta (SL. FF).

Za podešavanje roditeljske ručke pritisnite tipke za zaključavanje s obje strane kolica i podesite ručku Aby na udobnu visinu (SL. GG). Roditeljska ručka ima 4 stupnja podešavanja.

Kut sjedala može se podesiti pomoću ručke koja se nalazi na vrhu naslona (SL. HH). Sjedalo ima dva položaja, polunaslonjen i sjedeći. Podešavanje sjedala u najniži mogući položaj služi samo za pretvaranje sjedala u košaru.

Sjedalo je podesivo, omogućujući djetetu da bude okrenuto prema roditelju ili smjeru vožnje. Za podešavanje sjedala pritisnite tipke s obje strane sjedala, preokrenite ga i gurnite unatrag dok ne čujete klik (SLIKA II).

XI SIGURNOSNI POJAS

Kako biste osigurali svoje dijete, spojite kukice za struk i naramenicu, a zatim ih gurnite u središnju kopču dok se ne zaključa (SL. JJ). Uvijek podesite sigurnosni pojas kako biste pravilno učvrstili svoje dijete.

Počnite otkopčavati pojas pritiskom na gumb za otvaranje kopče.

Za manju djecu koja još ne mogu samostalno sjediti, trake u verziji s nosiljkom trebaju biti skrivene ispod madraca.

Sjedalo/košara ima točke za pričvršćivanje za dodatni pojas.

Naramenice se mogu učvrstiti na jednoj od dvije visine.

XII NJEGA I ODRŽAVANJE

Kupac je odgovoran za pravilnu ugradnju svih funkcionalnih elemenata kao i za obavljanje svih potrebnih održavanja i podešavanja kako bi buggy bio u dobrom tehničkom stanju.

Kolica se moraju povremeno provjeravati na potencijalne probleme. U nastavku su predstavljene značajne mjere koje treba primijeniti kako bi se osigurala sigurnost djeteta i spriječilo skraćivanje vijeka trajanja proizvoda:

- Provjerite čvrstoću i sigurnost svih zakovica i spojeva.
- Provjerite svu opremu za blokiranje kotača i gume. Ako je potrebno, zamijenite ili popravite.
- Provjerite rade li svi sigurnosni uređaji ispravno, posebno glavni i dodatni pričvršćivači koji bi se trebali slobodno kretati u bilo kojem trenutku






Vrijeme.

Molimo vas da prestanete koristiti kolica ako postoji sumnja u njegovu pravilnu uporabu ili sumnja na bilo kakvu opasnost. Ako kotači škripe, nanosite tanki sloj silikona. Nemojte koristiti proizvode na bazi ulja ili masti jer privlače prljavštinu, što

otežava kretanje buggyja.

XIII ČIŠĆENJE

Ako su elementi konstrukcije kolica bili izloženi slanoj vodi, isperite vodom iz slavine što je prije moguće.

	Ne peri. Nježno očistite proizvod vlažnom krpom i blagim deterdžentom		Ručno pranje na maks. 40°.
	Prati na maksimalno 30°C, nježan postupak		Ne sušiti u sušilici rublja
	Nemojte izbjeljivati		Ne čistite kemijski
	Nemojte glačati		

Nemojte savijati ili skladištiti proizvod kada je mokar i nikada ga nemojte skladištiti u mokrim uvjetima jer to može dovesti do rasta plijesni. **Navlaka za sjedalo, krovčić, košara, kišni pokrivač, mreža protiv komaraca** - Ne prati. Proizvod se može nježno prati vlažnom krpom i blagim deterdžentom. Ne sušiti u sušilici. Nemojte kemijski čistiti. Nemojte glačati. Nemojte izbjeljivati.

Madrac - Ručno pranje na maks. 40°. Nemojte izbjeljivati. Ne sušiti u sušilici. Nemojte glačati. Nemojte kemijski čistiti.

Navlaka za noge, torba – Strojno pranje na maksimalno 30°C, nježan proces. Nemojte izbjeljivati. Nemojte glačati. Ne sušiti u sušilici. Ne čistiti
Kemijski.

XIV Jamstvo

Cjeloviti tekst Uvjeta i odredbi jamstva dostupan je na web stranici WWW.KINDERKRAFT.COM



Kinderkraft

**

(HR) U interesu naših kupaca - stojimo vam na raspolaganju! Ako imate problema s proizvodom koji ste dobili, kontaktirajte nas na najprikladniji način za vas!

International contact:

support@kinderkrah.com

+44 20 4525 0748

PROIZVOĐAČ:

**4Gaft Sp. z a.a ul. Tatrzańska 1/5
60-413 Poznań, Poljska**

