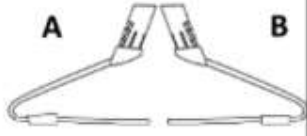






















## Enock + Calmee




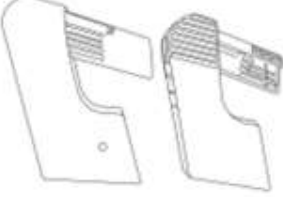

Hranilica 3u1 - Korisnički priručnik

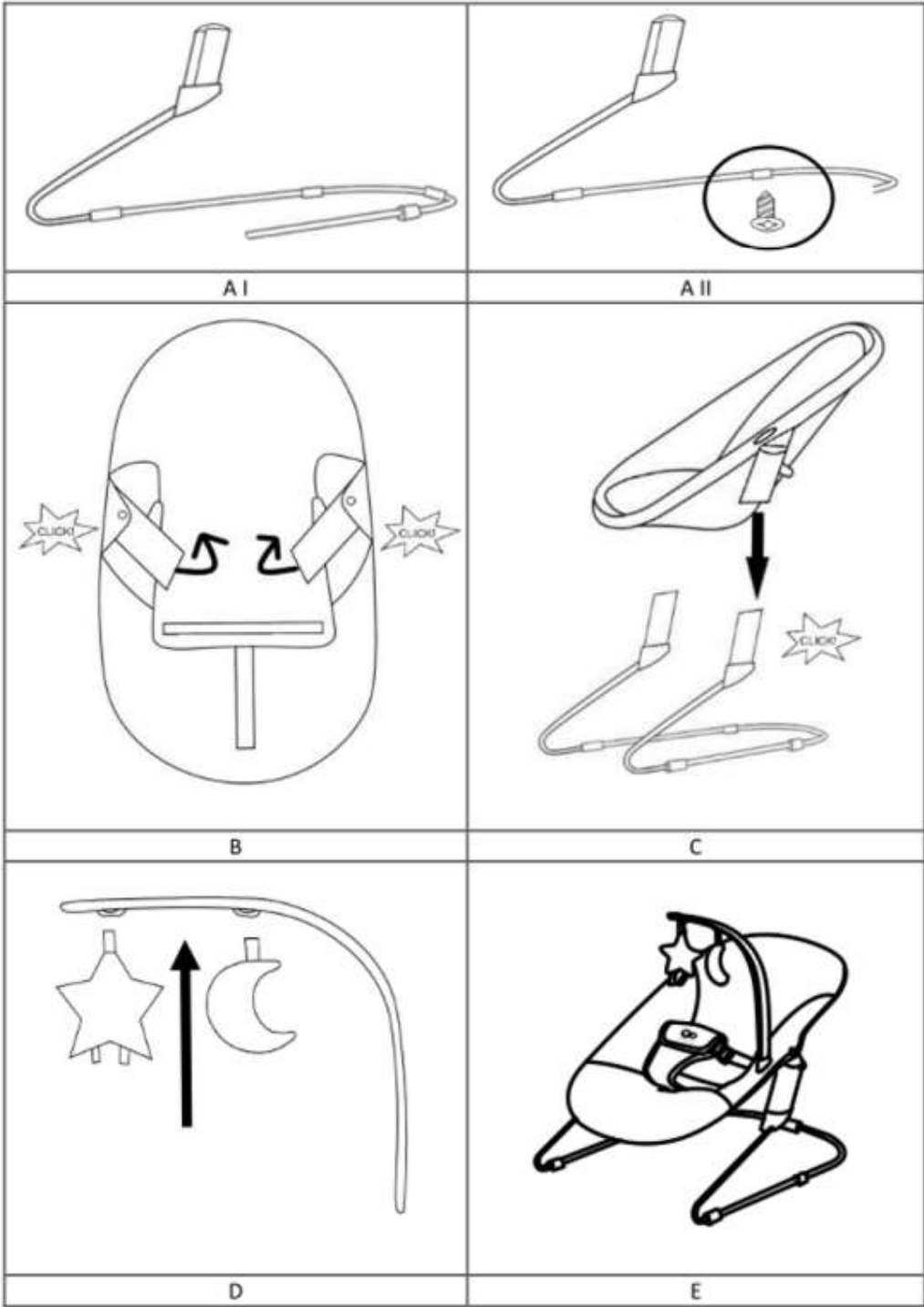
MODEL: ENOCK WITH CALMEE v1.0  
EN 14988:2017+A1:2020; EN 17191:2021;  
EN 12790-1:2023

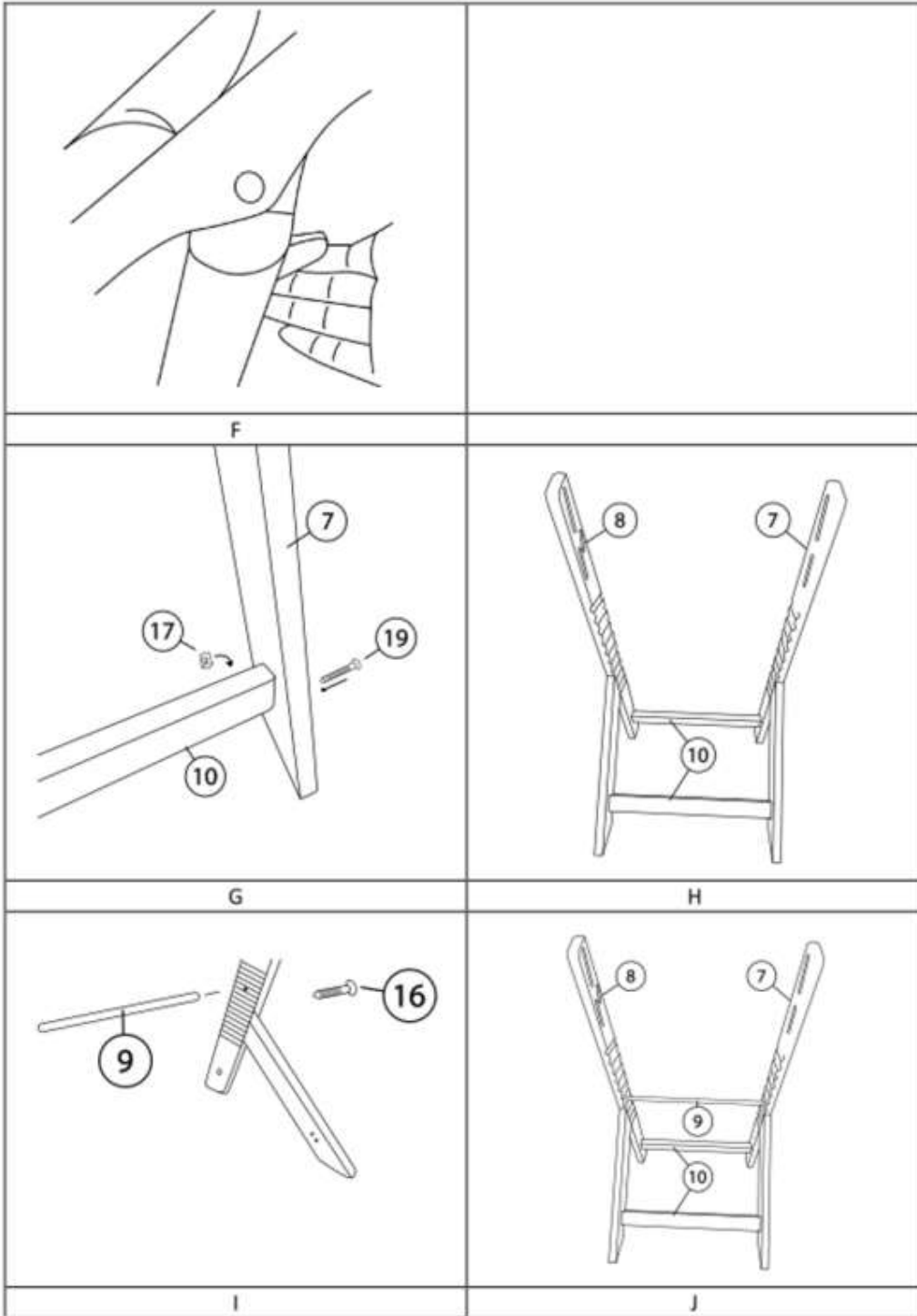
Ilustracije ne prikazuju stvarni izgled proizvoda, služe samo za referencu.

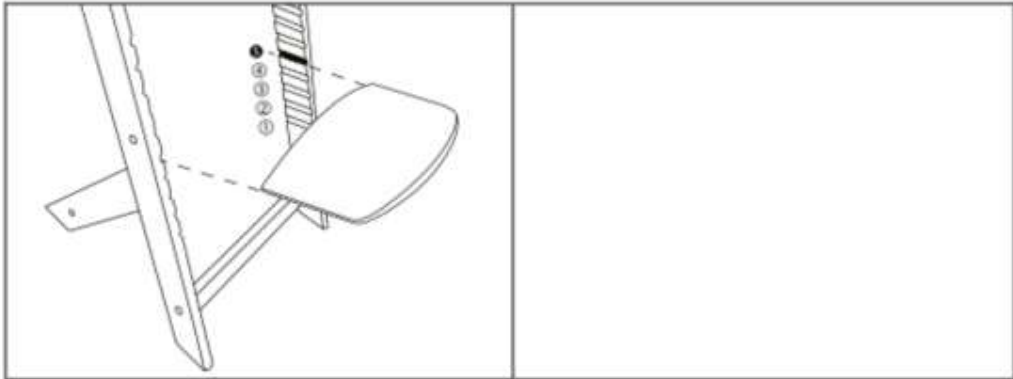
 <p><b>A</b> <b>B</b></p>		
1	2	3
		 <p>X2</p>
4	5	6
 <p>X1</p>	 <p>X1</p>	 <p>X1</p>
7	8	9

 <p>X2</p>	 <p>X1</p>	 <p>X1</p>
10	11	12
 <p>X1</p>	 <p>X1</p>	 <p>(M5x45)</p> <p>X4</p>
13	14	15
 <p>(M6x30)</p> <p>X2</p>	 <p>(M6x12)</p> <p>X4</p>	 <p>X1</p>
16	17	18
 <p>(M6x50)</p> <p>X4</p>	 <p>X1</p>	 <p>(M5)</p> <p>X4</p>
19	20	21

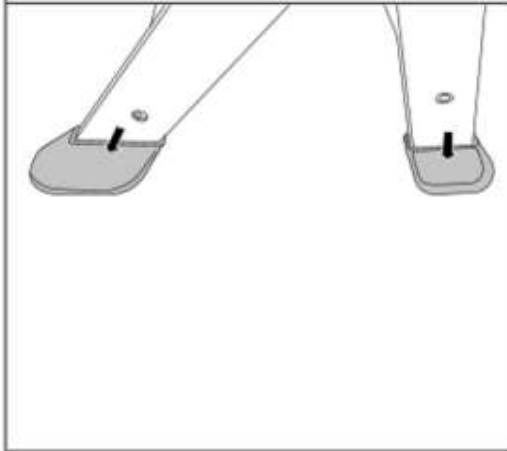
 <p style="text-align: right;">X1</p>	 <p style="text-align: right;">X2</p>	 <p style="text-align: center;">(M6x14)</p> <p style="text-align: right;">X4</p>
22	23	24
 <p style="text-align: center;">25</p>	 <p style="text-align: center;">26</p>	



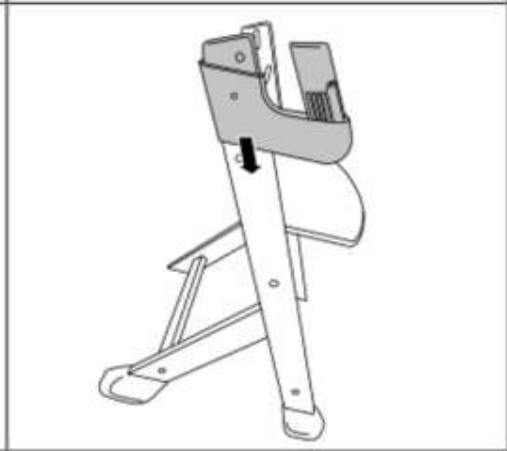




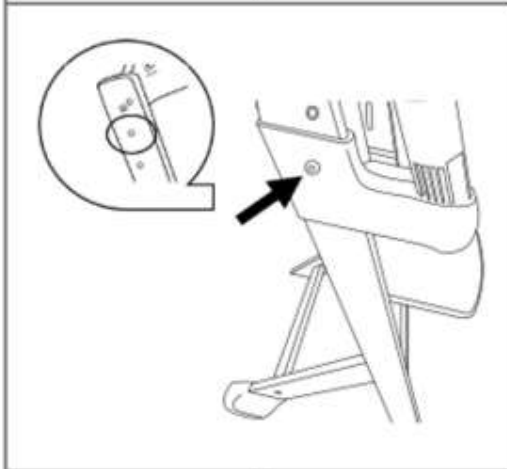
K



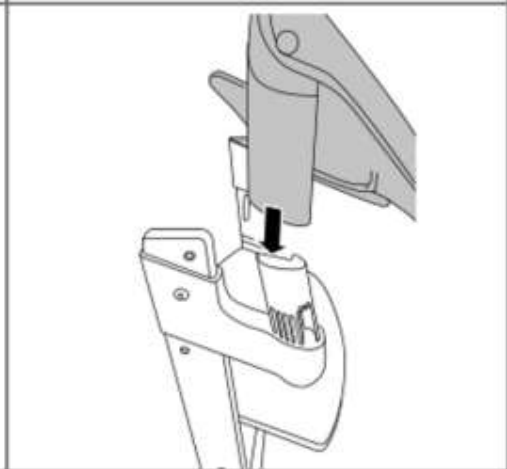
L



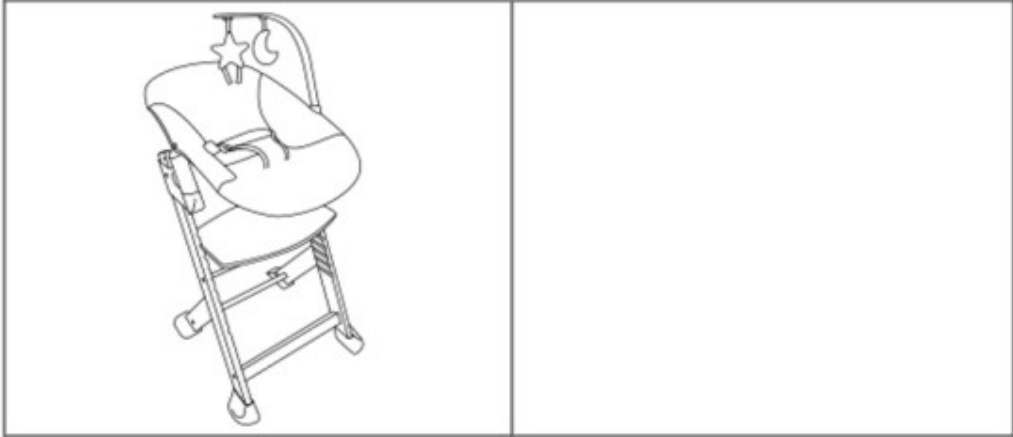
M



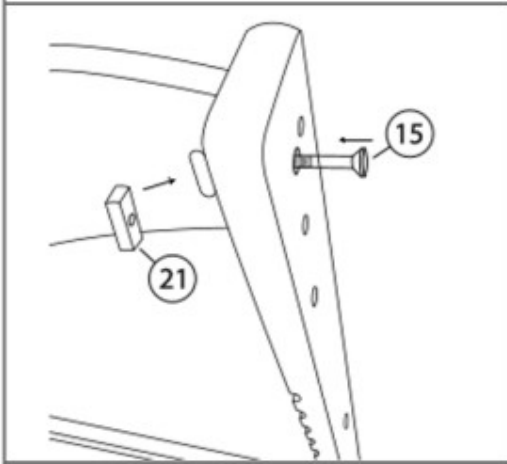
N



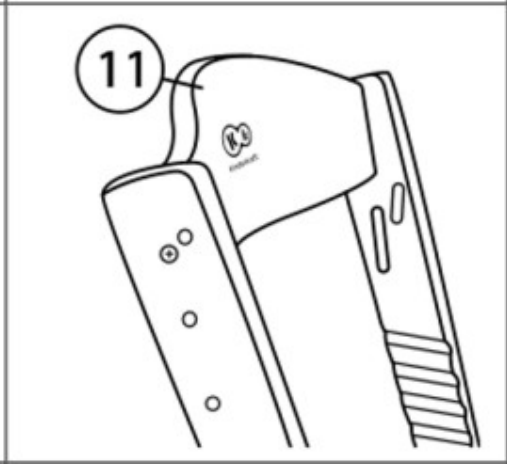
O



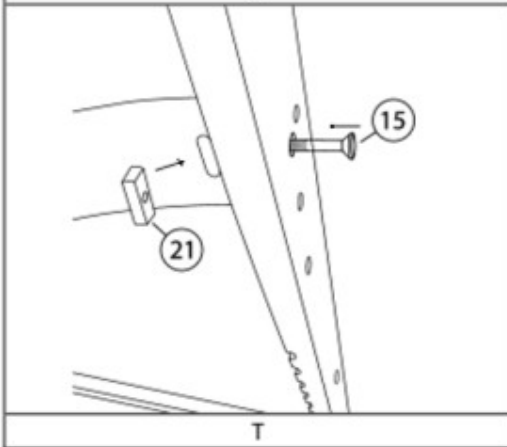
P



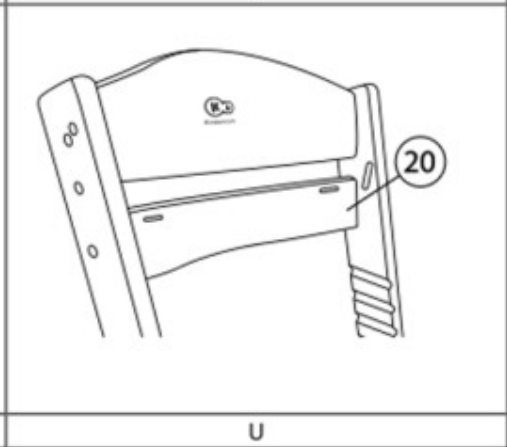
R



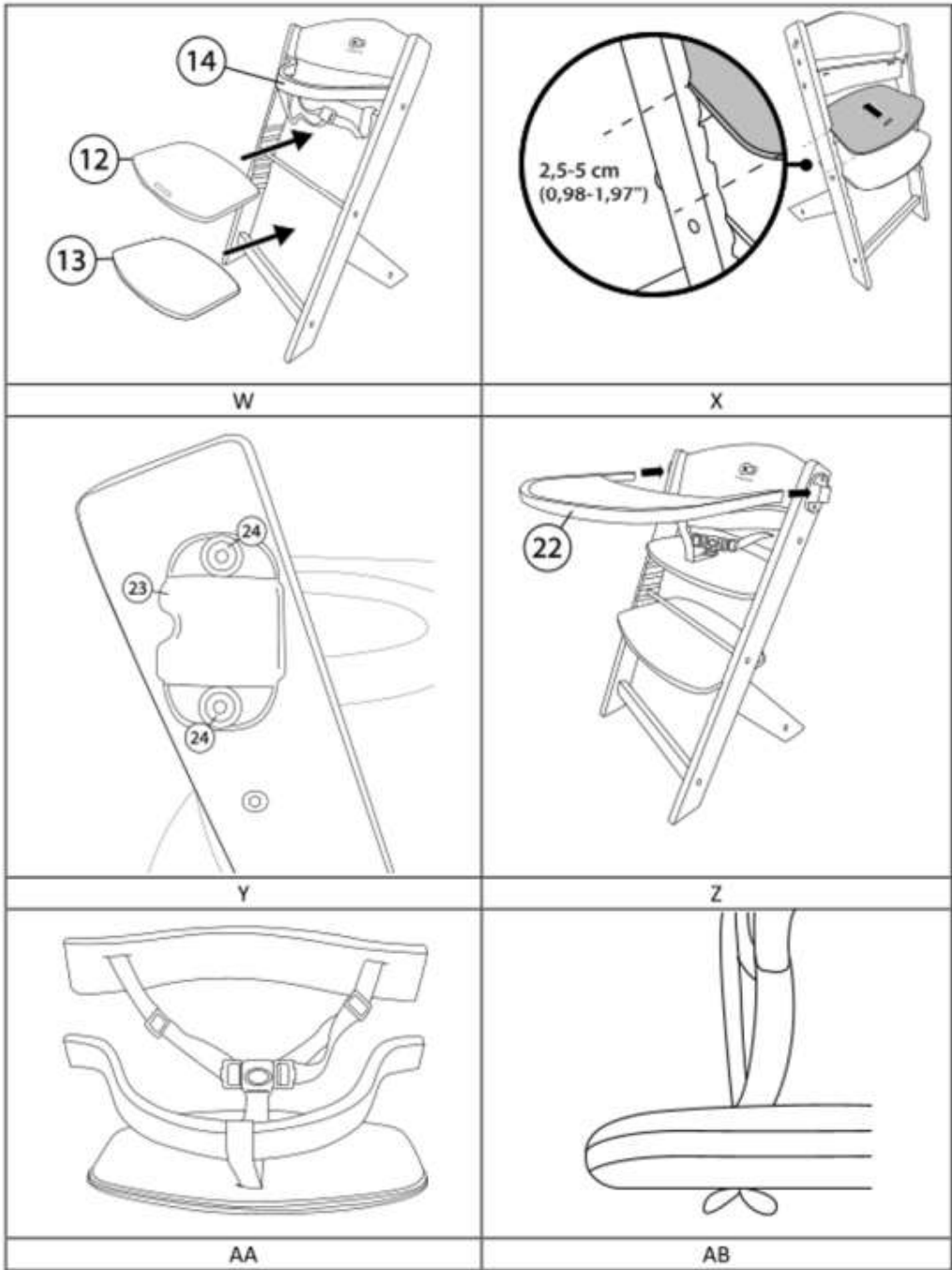
S

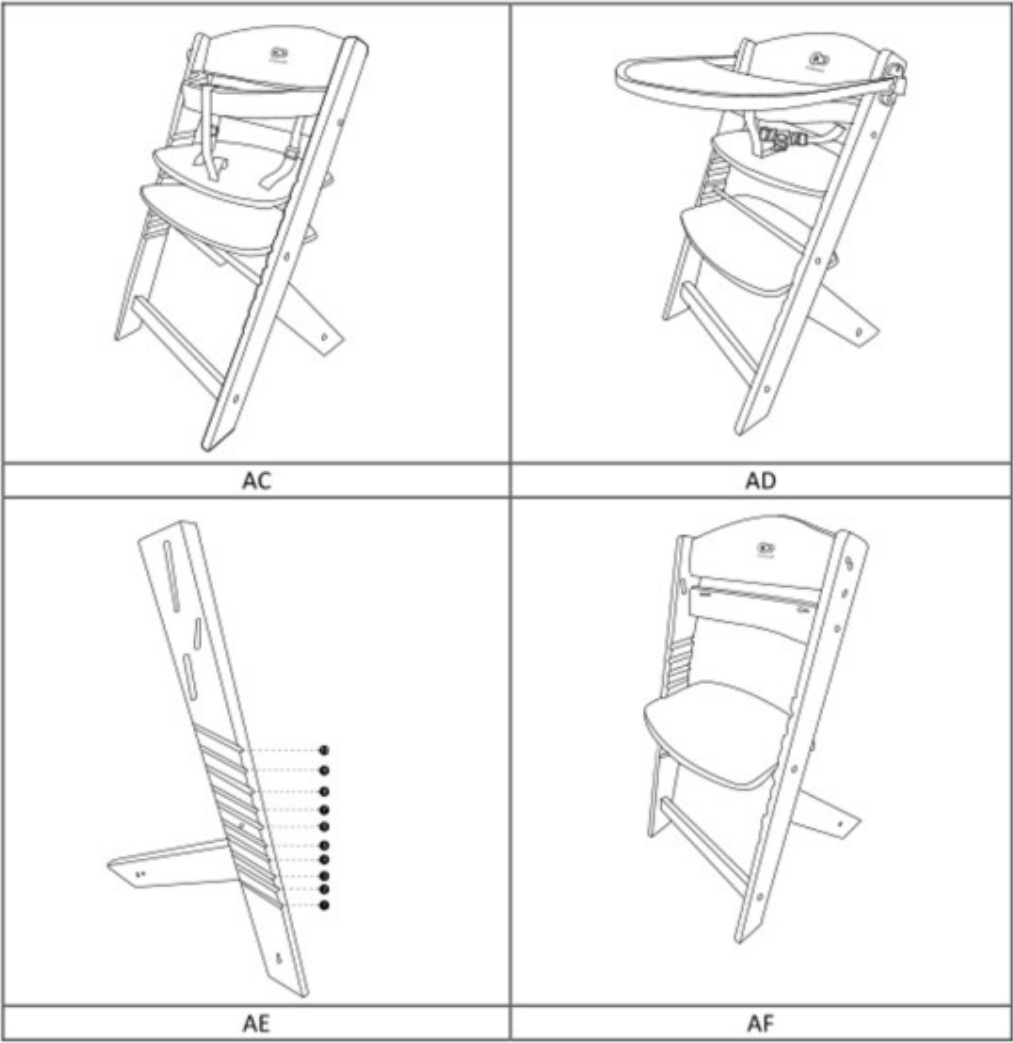


T



U





Dragi kupci!

Hvala što ste odabrali proizvod marke Kinderkraft.

Naši su proizvodi dizajnirani s djecom na umu – sigurnost i kvaliteta uvijek su na prvom mjestu, pa možete biti spokojni znajući da ste napravili najbolji izbor.

## **VAŽNO! PAŽLJIVO PROČITAJTE I SAČUVAJTE ZA BUDUĆNOST**

### **Napomene o sigurnosti i održavanju!**

#### **LEŽALJKA**

##### **UPOZORENJE**

- Nikada ne ostavljajte dijete bez nadzora.
- Prestanite koristiti proizvod kada dijete počne samostalno sjediti.
- Nikada ne koristite ovaj proizvod na povišenoj površini (npr. na stolu).
- Uvijek koristite sigurnosni pojas.
- Nikada ne koristite luk s igračkama za nošenje proizvoda.
- Ne pomičite niti ne podižite proizvod dok je dijete u njemu.
- Nikada ne dopuštajte djetetu da spava u ovom proizvodu. Ovaj proizvod ne zamjenjuje dječji krevetić ili kolijevku. Ako dijete zaspi, premjestite ga u odgovarajući krevetić ili kolijevku.
- Ne koristite proizvod ako su neki dijelovi oštećeni ili nedostaju.
- Ne koristite dodatke ili zamjenske dijelove koji nisu odobreni od strane proizvođača.

#### **HRANILICA**

##### **UPOZORENJE!**

- Nikada ne ostavljajte dijete bez nadzora.
- Uvijek koristite sigurnosni pojas.
- Opasnost od pada: spriječite dijete da se penje na proizvod.
- Ne koristite proizvod ako svi dijelovi nisu ispravno postavljeni i podešeni.
- Budite svjesni opasnosti od otvorenog plamena i drugih izvora topline u blizini proizvoda.
- Budite svjesni opasnosti od prevrtanja kada dijete može gurati nogama o stol ili neku drugu površinu.
- Ne koristite proizvod dok dijete ne može samostalno sjediti.
- Ne koristite proizvod ako je bilo koji dio slomljen, poderan ili nedostaje.
- Hranilica je namijenjena djeci koja mogu samostalno sjediti, do dobi od 36 mjeseci ili maksimalne težine od 15 kg.
- Uvijek provjerite sigurnost i stabilnost proizvoda prije upotrebe.
- Uvjerite se da je sigurnosni pojas ispravno postavljen.
- Ne pomičite niti ne podižite proizvod dok je dijete u njemu.
- Ne smiju se koristiti dodaci ili zamjenski dijelovi koji nisu odobreni od strane proizvođača.
- Držite djecu podalje prilikom sklapanja i rasklapanja proizvoda kako biste izbjegli ozljede.

#### **STOLICA**

##### **UPOZORENJE!**

- Ovaj je proizvod namijenjen djeci od 36 mjeseci do 10 godina starosti, maksimalne težine 35 kg.
- NE postavljajte ovaj proizvod blizu prozora, jer ga dijete može koristiti kao stepenicu i pasti kroz prozor.
- Budite svjesni opasnosti od otvorenog plamena i drugih izvora topline u blizini proizvoda.
- NE postavljajte proizvod blizu prozora gdje užad od roleta ili zavjesa može predstavljati opasnost od gušenja.
- Svi spojevi i vijci moraju uvijek biti dobro pričvršćeni.
- Ne koristite sjedalo ako je bilo koji dio slomljen, poderan ili nedostaje – koristite samo rezervne dijelove koje je odobrio proizvođač.



- Sustav vezanja (pojas) mora se ukloniti, sakriti ili prekriti kada se proizvod koristi kao sjedalo za stariju djecu.

#### 1. Popis dijelova (Slike 1-26)

1	Noge njihaljke (A i B)	15	Vijak (M5x45) x4
2	Postolje njihaljke	16	Vijak (M6x30) x2
3	Tijelo njihaljke	17	Cilindrična matica (M6x12) x4
4	Igračke	18	Imbus ključ
5	Luk	19	Vijak (M6x50) x4
6	Vijci (4x7mm) x2	20	Uski naslon za leđa
7	Desna noga	21	Matica (M5) x4
8	Lijeva noga	22	Pladanj
9	Prečka	23	Nosač pladnja x2
10	Popriječne prečke 2x	24	Vijak (M6x14) x4
11	Naslon za leđa	25	Adapteri
12	Manja ploča	26	Zaštitne kapice za noge stolice
13	Veća ploča		
14	Ručka sa sigurnosnim pojasevima		

#### 2. Ležaljka (bouncer)

Za sastavljanje proizvoda trebat će vam križni odvijač (nije uključen u set).

Drugi alat koji će vam biti potreban (ako sastavljate visoku ležaljku) je imbus ključ, koji je uključen u set.

Ležaljka ima dvije mogućnosti postavljanja: nisku ležaljku i visoku ležaljku.

##### 2.1. Sastavljanje niske ležaljke

Umetnite nogu ležaljke (1) u bazu ležaljke (2) tako da je nazubljena strana „adaptera“ okrenuta prema unutrašnjosti konstrukcije (slika A I).

Obratite pažnju na zarez na kraju cijevi postolja — on se mora povezati sa zupcima koji se nalaze ispod nožice ležaljke. U sljedećem koraku potreban vam je odvijač. Spojite nogu i postolje ležaljke pomoću vijka br. 6 (vijak treba prolaziti odozdo kroz nožicu, postolje i nogu ležaljke) (slika A II). Zatim ponovite postupak s drugom nogom. Provjerite da se noge ne mogu izvući iz postolja i da se ne mogu okretati. Postavite dobivenu konstrukciju na ravnu, čvrstu površinu. Postavite tijelo ležaljke na čistu, ravnu podlogu tako da su adapteri okrenuti prema gore. Rasklopite adaptere – povucite ih prema van (slika B). Ispravno zaključavanje adaptera potvrđuje klik zasuna na okviru ležaljke. Zatim navucite adaptere ležaljke na noge – pravilna montaža označena je klikom (slika C).

## 2.2. Sastavljanje visoke ležaljke

Za sastavljanje vam je potreban imbus ključ (18). Sastavljanje obavite na mekanoj podlozi kako biste izbjegli oštećenje dijelova. Započnite sastavljanje stolice s nogom (7) i poprečnom prečkom (10). Primijetite da poprečna prečka ima izbočene klinove. Nježno umetnite izbočeni dio u prvu rupu odozdo. Prema dijagramu G, postavite prečku tako da možete umetnuti cilindričnu maticu (17) u otvor na bočnoj strani elementa. Umetnite vijak (19) u rupu na nozi, a zatim ga provucite kroz prečku do matice. Provjerite da vijak odgovara matici, a zatim imbus ključem (18) čvrsto zategnite vijak. Ponovite gornje korake s drugom poprečnom prečkom (10) pričvršćujući je na istu nogu (7). Zatim pričvrstite drugu nogu (8) na konstrukciju koja se sastoji od dvije prečke i jedne noge. U ovoj fazi (kao i u sljedećima) preporučuje se da drugu nogu ostavite blago olabavljenu kako biste lakše montirali ostale dijelove stolice. Dobivena konstrukcija trebala bi izgledati kao ona prikazana na dijagramu H. Pričvrstite uzdužnu šipku (9) na dobivenu konstrukciju s obje strane, na sredini nogu, pomoću vijaka (16) (vidi dijagram I). Dobivena konstrukcija trebala bi izgledati kao ona na dijagramu J. Umetnite veliku ploču (13) između nogu stolice na razinu 5 (dijagram K). Zatim odozdo stavite plastične kapice za noge (26) na noge stolice (dijagram L). Na vrh nogu stolice stavite adapere (25) (dijagram M) i pričvrstite ih na noge pomoću 2 vijaka (24) – po jedan sa svake strane (dijagram N). Postavite tijelo ležaljke na čistu, ravnu površinu tako da su adapteri okrenuti prema gore. Rasklopite adaptere – povucite ih prema van (dijagram B). Ispravno zaključavanje adaptera označeno je klikom zasuna na okviru ležaljke. Postavite ležaljku na pripremljenu konstrukciju (dijagram O). Pravilna montaža potvrđena je klikom. Ispravno sastavljena visoka ležaljka prikazana je na dijagramu P. **UPOZORENJE:** Uvijek koristite plastične kapice za noge (26) pri korištenju ležaljke u visokoj poziciji.

## 2.3. Sastavljanje luka s igračkama

Pričvrstite igračke (4) koje su uključene u set na petlje na luku za igračke (5) (dijagram D). Umetnite luk za igračke u otvor koji se nalazi u okviru ležaljke (dijagram E).

## 2.4. Rastavljanje ležaljke

Na stražnjoj strani adaptera nalaze se dva gumbića. Istodobno ih pritisnite (dijagram F) i podignite ležaljku. Kako biste preklopili sjedalo ležaljke, otključajte zasune koji se nalaze s unutarnje strane adaptera. Odvijte noge ležaljke. **UPOZORENJE:** Ne mijenjajte niti jedan dio proizvoda dok je dijete u njemu!

## 3. Hranilica

Za sastavljanje nogu stolice, slijedite upute iz odjeljka 2.2. "Sastavljanje visoke ležaljke" do dijagrama J. Umetnite manju ploču kao sjedalo u poziciju 9. Zatim nježno umetnite naslon (11) u utore koji se nalaze na samom vrhu nogu, s unutarnje strane. U već umetnuti naslon umetnite pravokutnu maticu (21) okomito (na desnoj strani / nozi 7). Umetnite vijak (15) u otvor na nozi i zavrnite ga kroz naslon u maticu (dijagram R). Provjerite da vijak pravilno ulazi u maticu. Ponovite isti postupak s druge strane naslona, ali nemojte potpuno zategnuti vijak, kako biste ostavili prostora za montažu sljedećih dijelova.

Zatim nježno umetnite užu ploču naslona (20) u utore koji se nalaze ispod naslona, s unutarnje strane nogu. U već umetnutu ploču umetnite pravokutnu maticu (21) okomito (na desnoj strani / nozi 7). Umetnite vijak (15) u otvor na nozi i zavrnite ga kroz ploču do matice (dijagram T). Ponovite isti postupak na drugoj strani, ali ponovno ne zatežite do kraja. Dijagram U prikazuje pravilno sastavljene dijelove.

Umetnite prečku s sigurnosnim pojasom (14) u utore s unutarnje strane nogu. Zatim umetnite manju ploču (12) u poziciju 9 (dijagram AC) ili poziciju 10 (dijagram AD), ovisno o veličini djeteta, te veliku ploču (13) u pozicije 3/4/5 (dijagram U). Dijagram X prikazuje razmak od ruba bočnih nogu do mjesta umetanja ploče. Čvrsto zategnite sve vijke na stolici.

Provucite pojaseve kroz uske otvore na manjoj ploči (12) i užoj ploči naslona (20). Nakon što provučete pojas, poravnajte šav tako da pojas i šav budu okomiti jedan na drugi (dijagram AB). Provjerite da pojasevi nisu uvrnuti (dijagram M). Zatim pričvrstite nosač (23) na dvije preostale rupe koje se nalaze na vanjskoj strani nogu. Pričvrstite nosač na stolicu pomoću vijaka (24) i imbus ključa (18) (dijagram Y).

Pritiskom na crvene gumbe sa strane, navucite pladanj (22) na nosače (dijagram Z). Pladanj je pravilno postavljen kada čujete karakterističan klik gumba koji iskaču nakon umetanja. Nakon što ste provjerili da su svi dijelovi pravilno postavljeni i nijedan nije izostavljen, čvrsto zategnite sve vijke na stolici.

#### 4. Podešavanje pojaseva

Pojasevi se podešavaju pomoću plastičnih kopči. Prilagodite duljinu pojaseva prema veličini djeteta.

**Upozorenje!** Pojasevi štite dijete od ispadanja iz stolice; moraju stabilizirati položaj djeteta, ali ne smiju biti preuski niti uzrokovati nelagodu.

#### 5. Odabir položaja hranilice za djecu i stolice za stariju djecu:

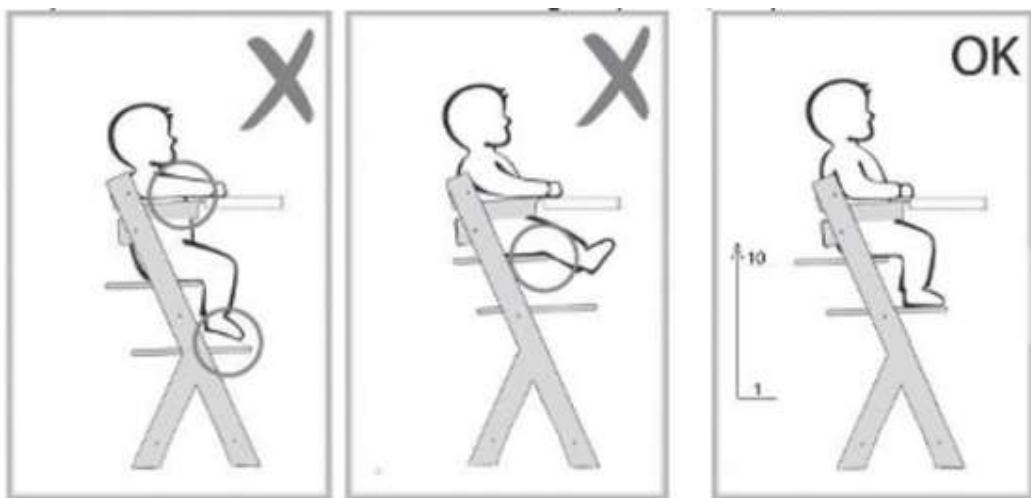
##### Visoka stolica za djecu:

U ovom položaju manja ploča služi kao sjedalo i može se postaviti u dva moguća položaja:

- 520 mm od poda u poziciji 9 (dijagram AC)
- 555 mm od poda u poziciji 10 (dijagram AD).

Velika ploča služi kao oslonac za noge i može se postaviti u pozicije 3, 4 ili 5, ovisno o položaju djetetovih nogu – vidi dijagram ispod. Također je obavezno koristiti pladanj i prečku sa sigurnosnim pojasom.

Pozicija 10 predstavlja najviši položaj, dok je pozicija 1 najniži položaj (dijagram AE).



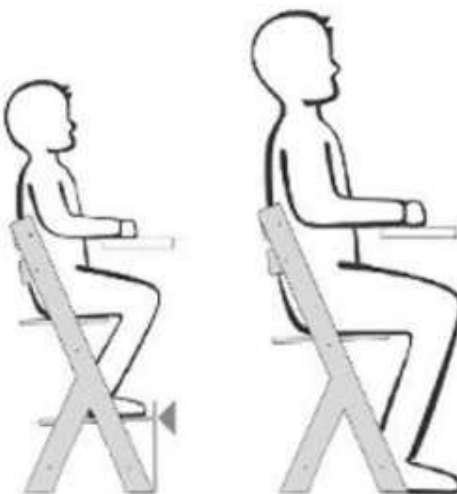
##### Stolica za stariju djecu:

U ovoj funkciji velika ploča služi kao sjedalo i može se postaviti u pozicije 6, 7, 8, 9 ili 10.

Manja ploča služi kao oslonac za noge i može se postaviti u pozicije 1, 2, 3 ili 4, ovisno o položaju djetetovih nogu – ili se može u potpunosti ukloniti. U ovoj funkciji ne koriste se pladanj ni prečka sa sigurnosnim pojasom. Ako dijete još ne doseže tlo nogama, umetnite manju ploču (12) u poziciju 1/2/3/4

kako bi služila kao oslonac za noge, a veliku ploču (13) umetnite u poziciju 10/9/8/7/6 da bi služila kao sjedalo (vidi dijagram ispod).

Ako dijete može pravilno sjediti za stolom i nogama doseže tlo, umetnite veliku ploču (13) u poziciju 10/9/8/7/6 da bi služila kao sjedalo, a manju ploču (12) nemojte koristiti (vidi dijagram ispod).



#### 6. Pretvaranje hranilice u stolicu za stariju djecu

Da biste hranilicu pretvorili u stolicu za stariju djecu, potrebno je rastaviti nekoliko dijelova. Započnite rastavljanje tako da uklonite pladanj (22) i odvijete nosače pladnja (23) pomoću imbus ključa (18). Zatim odvijte vijke (15) i (16) na stolici kako bi se konstrukcija lagano otpustila. Uklonite pojaseve iz uskih otvora na manjoj ploči (11) i užoj ploči naslona (10). Zatim uklonite prečku sa sigurnosnim pojasom (14) iz konstrukcije (dijagram AF). Prilagodite i postavite ploču sjedala i oslonac za noge prema veličini djeteta, u skladu s uputama iz odjeljka 5: Odabir položaja visoke stolice za djecu i stolice za stariju djecu. Nakon završetka podešavanja, čvrsto zategnite sve vijke na stolici

#### 7. Čišćenje

Navlaka ležaljke:

Otkopčajte čičak trake ispod sjedala ležaljke, zatim otkopčajte patentni zatvarač. Odspojite kopče koje povezuju navlaku s okvirom i skinite navlaku. Perite ručno.

Igračke:

Perite ručno blagim sredstvom za čišćenje.

Okvir ležaljke:

Obrišite vlažnom krpom i blagim sredstvom za čišćenje.

Održavanje stolice:

Čistite suhom, čistom krpom. Za jača zaprljanja možete koristiti vlažnu, dobro ocijeđenu krpom.

Proizvođač: 4Kraft Sp. z o.o. ul. Tatrzanska 1/5

60-413 Poznań, Poland

Međunarodni kontakt:

support@kinderkraft.com

+44 20 4525 0748