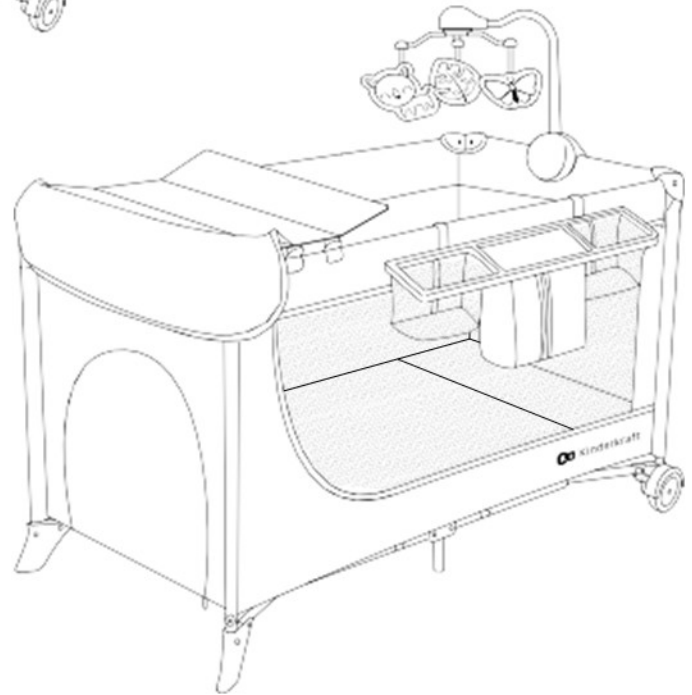
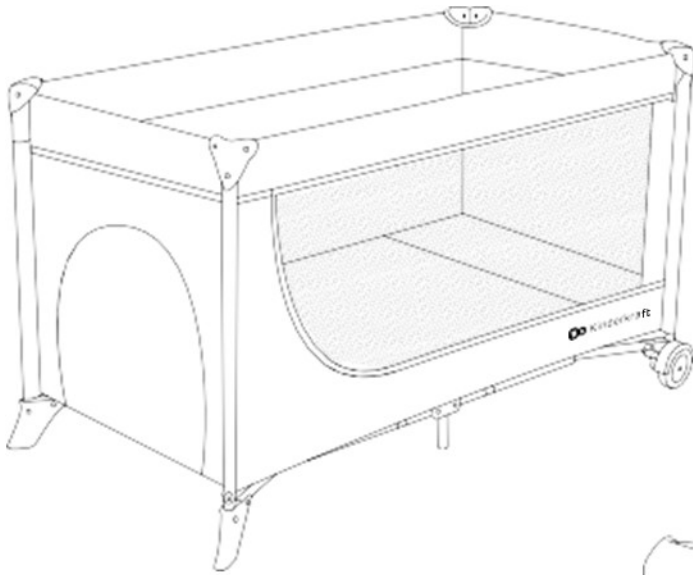


Kinderkraft



# JOY<sup>2</sup>

---

(HR) Putni  
krevetić

UPUTE ZA KORIŠTENJE

MODEL: JOY



1



2



3



4



5



6



7



8



9



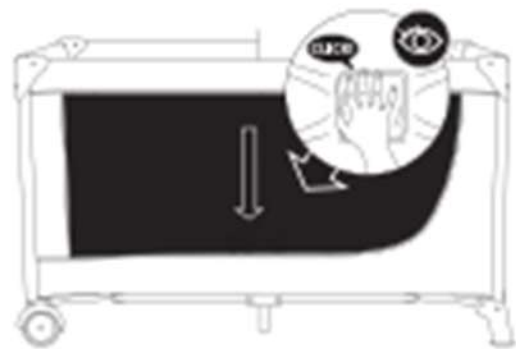
A



B



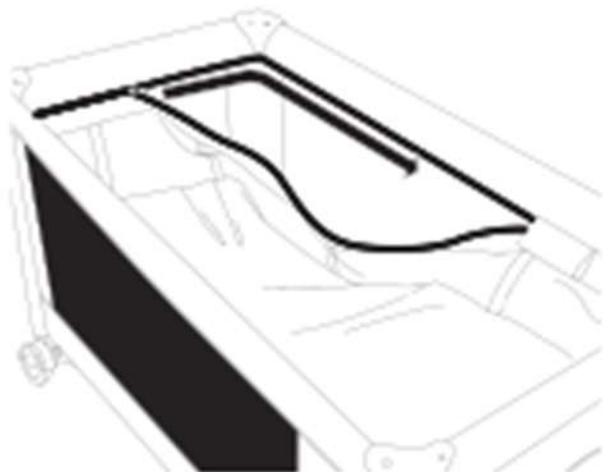
C



D



E



F

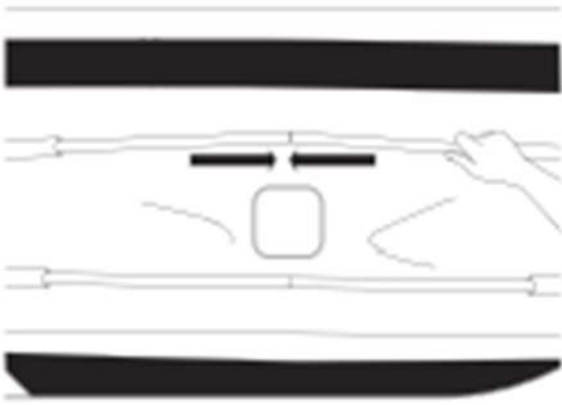
S



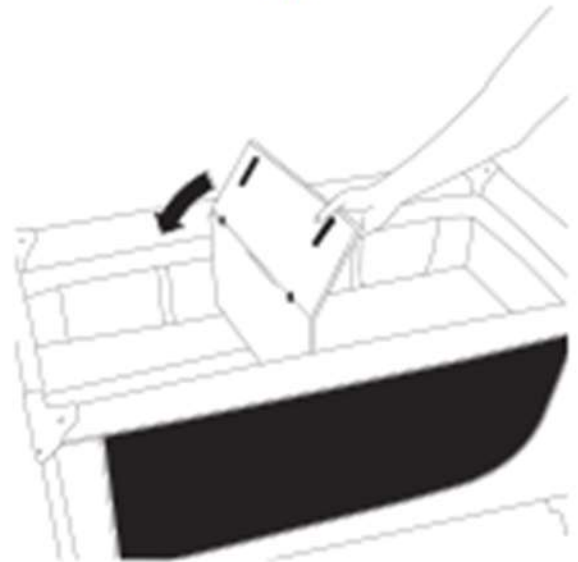
G



H



I



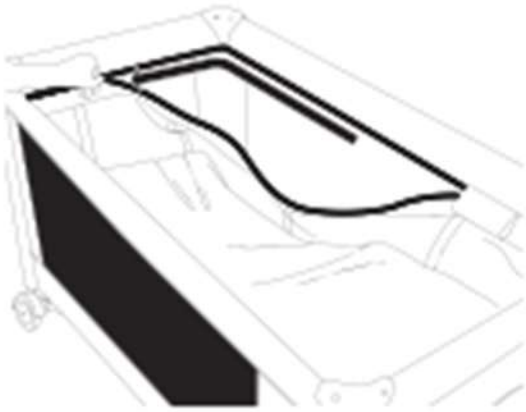
J



K



L



M



N



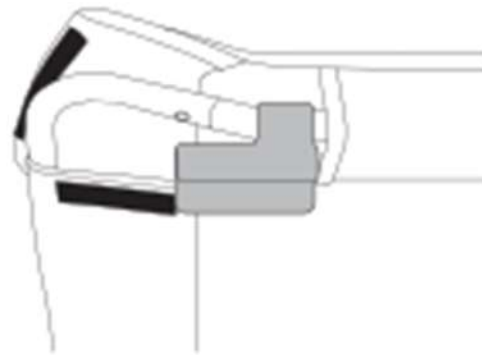
O



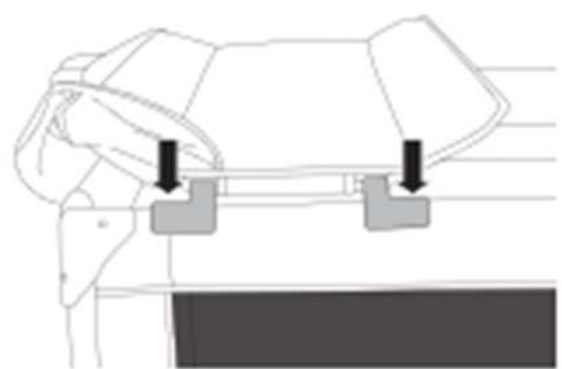
P



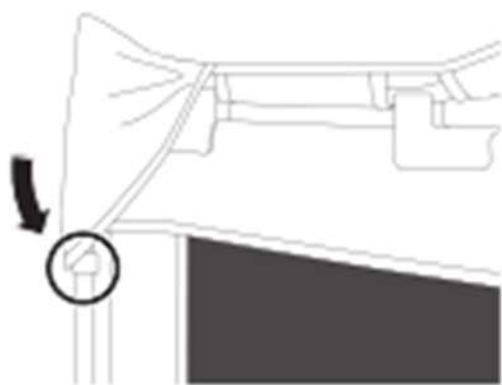
R



S



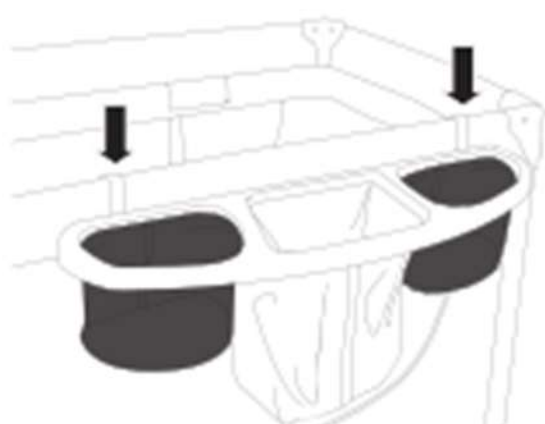
T



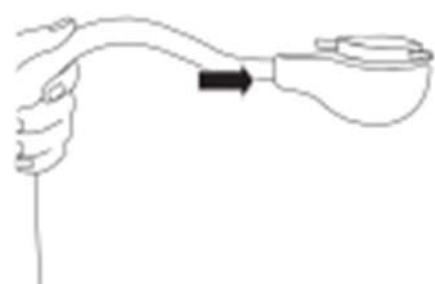
U



W



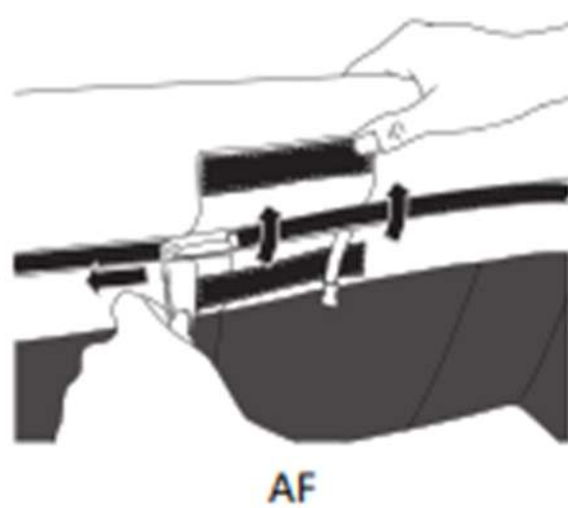
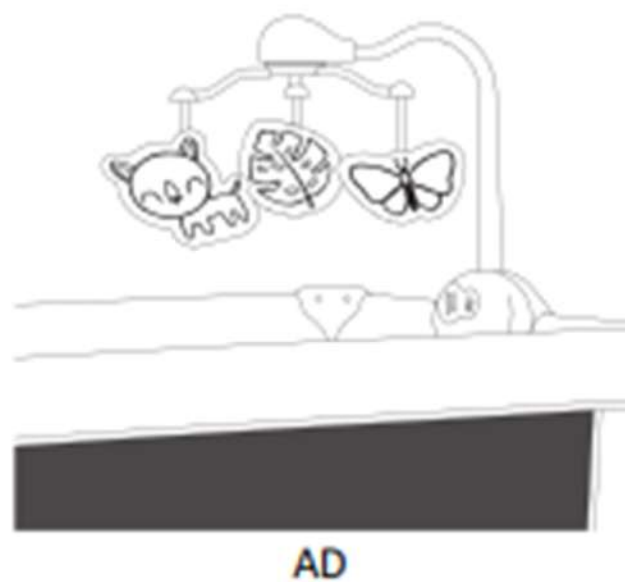
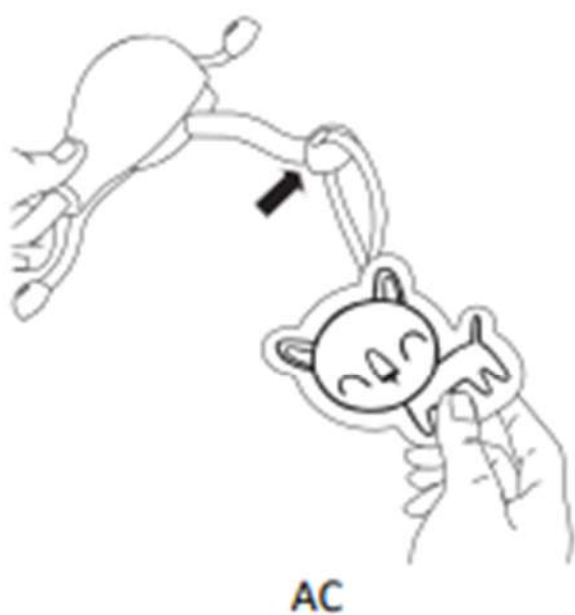
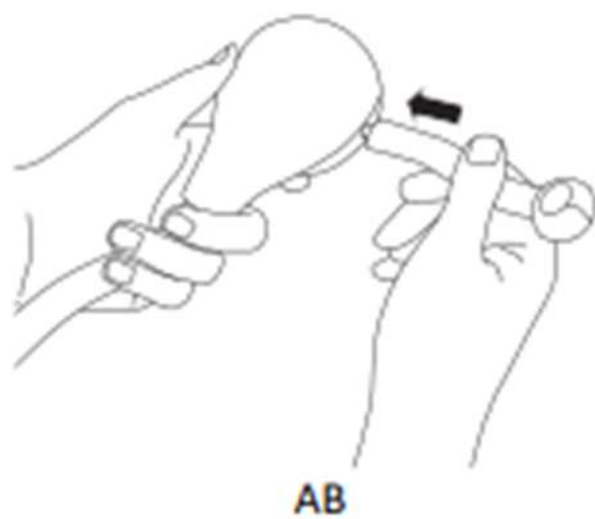
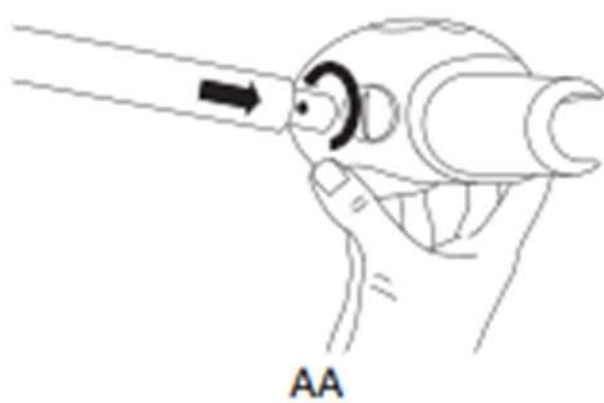
X

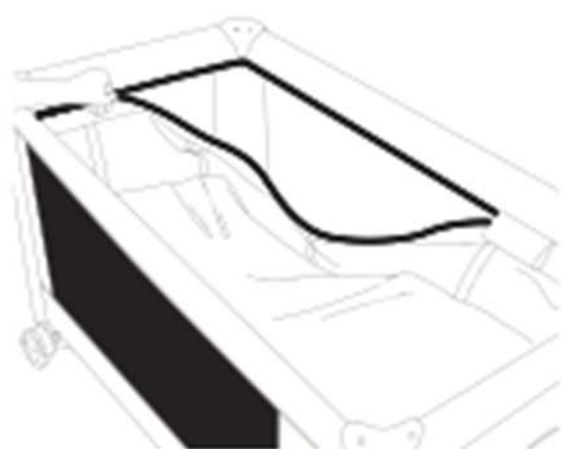


Y



Z

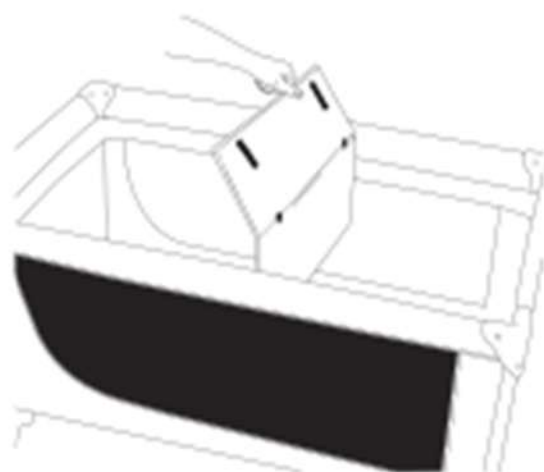




AG



AH



AI



AJ



AK

Zahvaljujemo što ste odabrali proizvod tvrtke Kinderkraft. Naši su dizajni orijentirani na djecu – sigurnost i kvaliteta su uvijek na prvom mjestu, ostanite udobni znajući da ste napravili najbolji izbor.

**VAŽNO! ZADRŽITE ZA BUDUĆU REFERENCU  
PAŽLJIVO PROČITAJTE SIGURNOSNE UPUTE**

- **Budite svjesni rizika od otvorene vatre i drugih izvora jake topline, kao što su električne vatre, plinske vatre itd. u neposrednoj blizini krevetića;**
- **• Ne koristite krevetić ako je bilo koji dio slomljen, poderan ili nedostaje i koristite samo rezervne dijelove koje je odobrio proizvođač;**
- **• Ne ostavljajte ništa u krevetiću i ne postavljajte ga blizu drugog proizvoda, što bi moglo pružiti oslonac ili predstavljati opasnost od gušenja ili davljenja, npr. uzice, uzice za sjenila/zavjese.**
- **• Nemojte koristiti više od jednog madraca u krevetiću.**

Putni krevetić je spreman za korištenje tek kada su aktivirani mehanizmi za zaključavanje. Prije korištenja sklopivog putnog krevetića pažljivo provjerite jesu li potpuno učvršćeni.

- Najniži položaj baze je najsigurniji.

Kada dijete počne samostalno sjediti, savjetuje se da koristi ovu osnovnu razinu.

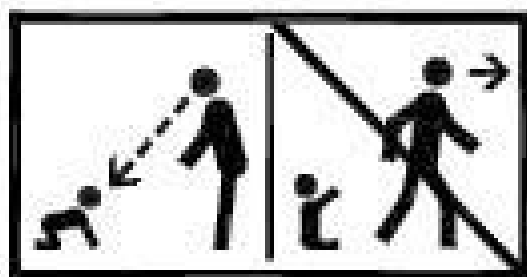
Ako ostavite dijete u krevetiću bez nadzora, uvijek provjerite je li bočni ulaz pričvršćen patentnim zatvaračem.

- Sve montažne elemente i spojeve treba pravilno zategnuti i redovito provjeravati te po potrebi ponovno zategnuti.
- Kako biste spriječili ozljede uslijed padova, ako dijete može ustati iz krevetića, krevetić se više ne smije koristiti za to dijete.
- **UPOZORENJE!** Koristite samo madrac koji se prodaje uz ovaj krevetić, nemojte dodavati drugi madrac na ovaj, opasnost od gušenja.

## **PODLOGA ZA PRESLAČENJE –**

### **UPOZORENJE:**

Podloga za presvlačenje dostupna je samo u putnom krevetiću s dodacima



### **UPOZORENJE: Ne ostavljajte dijete bez nadzora**

Kotači moraju biti zaključani prije upotrebe podloge za presvlačenje

- Podloga za prematanje namijenjena je djeci do dobi od 12 mjeseci i do maksimalne težine od 11 kg.
- Sve dodatne ili zamjenske dijelove možete nabaviti samo od proizvođača ili distributera.

### **LUK SA IGRAČKAMA - Sigurno korištenje baterija:**

Luk sa igračkama dostupan je samo u putnom krevetiću s dodacima.

Samo odrasla osoba smije sastavi luk s igračkama.

Ne smiju se miješati različite vrste baterija ili nove i rabljene baterije.

Provjerite polaritet prilikom umetanja baterija.

Izvadite prazne baterije iz proizvoda.

Baterije se mogu puniti samo pod nadzorom odrasle osobe.

Punjive baterije potrebno je izvaditi iz igračke prije punjenja.

## Popis elemenata dječjeg krevetića:

1. Okvir
2. Baza madraca
3. Spuštajući pod
4. Nosači za spuštajući pod x4\*
5. Vreća za nošenje
6. Podloga za prematanje
7. Klizači za pričvršćivanje stola za presvlačenje x2
8. Panel s košarama i kukama za pričvršćivanje (x2)
9. Luk s igračkama s 3 plișane igračke

\*Artikli dostupni samo u modelu s dodacima.

### 1. Sastavljanje krevetića:

Otkopčajte torbu i izvadite krevet iz torbe. Odvojite čičak kopče na dnu madraca (2). Izvadite krevet i ostale elemente. Kako biste rasklopili okvir (1), postavite ga na odgovarajući način - kotačići prema dolje (Slika A), razdvojite uglove kako biste uhvatili središnje elemente stranica, a zatim povucite kraće strane prema gore (oštro) da ih zaključate (Slika B). Uхватите središnje elemente duljih strana i povucite ih (čvrsto) dok ne zaglave (slika C). Zatim pritisnite središnji dio dna kreveta prema dolje (slika D). Krevet će se zaključati (Slika E).

#### **NAPOMENA: Provjerite jesu li sva četiri središnja elementa stranica kreveta zaključana!**

Mehanizmi za bočno zaključavanje neće raditi kada je donji dio kreveta ravno položen. Stoga, prilikom zaključavanja bočnih strana, središnji dio dna mora biti podignut. Kada podnica (3) nije postavljena, postavite je patent zatvaračem (Slika F) i pričvrstite stezaljkom (Slika G). Postavite potporne cijevi (4) u rupe u visećem podu (slike H i I), a zatim postavite bazu madraca (2) unutar kreveta (slika J). **NAPOMENA:** Iz sigurnosnih razloga pričvrstite trake ispod baze – počevši od otvora ulaza (otvorite ulaz kako biste pričvrstili trake ispod poda (slike K i L)) i završite na suprotnoj strani. Kako biste olakšali postavljanje suprotne strane, preporuča se djelomično otkopčati patentni zatvarač oko visećeg poda (slika M), a zatim umetnuti trake u rupe i pričvrstiti ih na čičak trake ispod poda (slike N i O). Pričvrstite patentni zatvarač oko poda i zaključajte ga pričvršćivanjem u kopču (slika P).

Ugradnja dodatnih elemenata\*:

#### **Podloga za prematanje**

Postavite nosače za montažu (7) u okvir podloge za prematanje (6) dok gumb za zaključavanje ne umetne okvir (slike R i S). **NAPOMENA:** Kako biste olakšali postavljanje klizača, otkopčajte uglove na čičak jezičcima stola za prematanje i nakon montaže okvira zatvorite sve kopče. Postavite podlogu za presvlačenje tako da ju (čvrsto) pritisnete na okvir kreveta dok potpuno ne sklizne u stranu (slika T). Plastične kopče koje se nalaze na presvlaci s džepovima treba postaviti preko okvira kreveta (slika U).

#### **Panel s košarama i kukama za pričvršćivanje**

Umetnite kuke u rupe na ploči (8), a zatim ih zakačite na okvir kreveta (slike W i X).

#### **Ručka za podizanje**

Postavite luk s igračkama (9) u okretnu glavu u smjeru strelice. Zatim ga okrenite za 180° u smjeru suprotnom od kazaljke na satu (slike Y i Z). Zatim ga pričvrstite na bazu šipke tako da ga postavite u smjeru strelice i okrenete suprotno od kazaljke na satu (slika AA). Postavite luk i zatim na njih objesite igračke (slike AB i AC). Postavite šipku na jednu od četiri strane mehanizma za montažu okvira (slika AD). **NAPOMENA:** Kako biste izbjegli pad luka na vaše dijete, provjerite je li pravilno postavljen i stabilan na okviru!

Funkcije dječjeg krevetića\*:

**Zaključavanje kotačića:** dječji krevetić ima opciju zaključavanja kotačića. Za blokiranje kotača pritisnite ručicu kočnice. Za otključavanje podignite ručicu kočnice (SLIKA AE).

**Podešavanje baze:** Dječji krevetić ima podešavanje visine baze. Za spuštanje baze otkopčajte kopču patentnog zatvarača i otvorite patentni zatvarač unutar dječjeg krevetića zajedno s bazom postavljenom unutar dječjeg krevetića (SLIKE AF i AG). U sljedećem koraku odvojite trake od poda i postavite sklopivu bazu u dječji krevetić (SLIKE AH i AI).

**NAPOMENA:** Kako biste osigurali sigurnost, pričvrstite trake koje se nalaze ispod baze (SLIKA AJ).

Kada je baza na najnižoj razini, možete koristiti bočni ulaz (SLIKA AK).

## Funkcija luka sa igračkama\*:

Luk sa igračkama napaja se pomoću baterija: 3 kom. X AA (LR6) 1,5 V (nisu uključene u set).

Ugradnja/zamjena baterije: Za ugradnju ili zamjenu baterija, pomoću odvijača odvrnite poklopac odjeljka za baterije.

Zamijenite baterije pazeći na polaritet i zatvorite pretinac pomoću poklopca.

Luk s igračkama ima nekoliko gumbi sa sljedećim funkcijama:



Prekidač za svjetlo. Prvi klik će uključiti svjetlo, drugi klik će smanjiti intenzitet svjetla. Još jedan pritisak na gumb će svjetlo ugasi.



Gumb pokreće vrtuljak. Ponovno kliknite gumb da biste isključili vrtuljak.



Pritiskom na gumb pokrenut će se niz umirujućih melodija, s tri razine glasnoće. Kad se pritisne četvrta tipka, melodija se gasi.



Gumb aktivira funkciju vibracije s tri razine intenziteta. Nakon četvrtog pritiska na tipku funkcija se isključuje.

## Održavanje i čišćenje

**Putni krevetić i baza madraca** - obrišite blagim sapunom i vodom. Nikada nemojte čistiti abrazivnim sredstvima, sredstvima za čišćenje na bazi amonijaka, izbjeljivača ili na bazi alkohola. Putni krevetić mora se temeljito osušiti prije upotrebe ili skladištenja.

**Podloga za presvlačenje** - obrišite blagim sapunom i vodom. Nikada nemojte čistiti abrazivnim sredstvima, sredstvima za čišćenje na bazi amonijaka, izbjeljivača ili na bazi alkohola. Ostavite da se osuši na zraku.

**Luk s igračkama \*** - obrišite vlažnom krpom i blagim sapunom. Ne uranjati u vodu.

**Igračke \*** - ručno pranje na max 40°C, ne izbjeljivati, ne sušiti u sušilici, ne glačati, ne čistiti

**Okvir** – očistite metalni okvir mekom, čistom i vlažnom krpom s blagim sapunom.

## ODLAGANJE PROIZVODA



Simbol prekrížene kante za smeće koji se nalazi na opremi, pakiranju ili priloženim dokumentima označava da se proizvod ne smije odlagati zajedno s ostalim otpadom.

Korisnik će istrošenu opremu predati na određeno sabirno mjesto radi pravilne obrade. Informacije o dostupnom sustavu prikupljanja otpada od električne opreme možete pronaći u korisničkoj službi trgovine i komunalnom uredu grada/općine.

Svako kućanstvo koristi električnu i elektroničku opremu te je stoga potencijalni izvor otpada opasnog za ljude i okoliš, budući da takva oprema sadrži opasne tvari, smjese i komponente. S druge strane, dotrajala oprema je vrijedan materijal koji može biti izvor materijala koji se mogu reciklirati kao što su bakar, kositar, staklo, željezo i ostalo.

Pravilnim zbrinjavanjem starog uređaja spriječit ćete negativne posljedice za okoliš i ljudsko zdravlje!

## Jamstvo

Cjeloviti tekst Uvjeta i odredbi jamstva dostupan je na web stranici [WWW.KINDERKRAFT.COM](http://WWW.KINDERKRAFT.COM)

EN 716-1:2017+AC:2019, EN 716-2:2017, ACC: EN 12221-1:2008+A1:2013, EN12221-2:2018+A1:2013, EN 71-1:2014+A1:2018, EN 71-2:2020, EN 71-3:2019+A1:2021, EN 60825-1:2014, EN 55014-1:2017+A11:2020, EN 55014-2:2015 EN IEC 62115:2020



