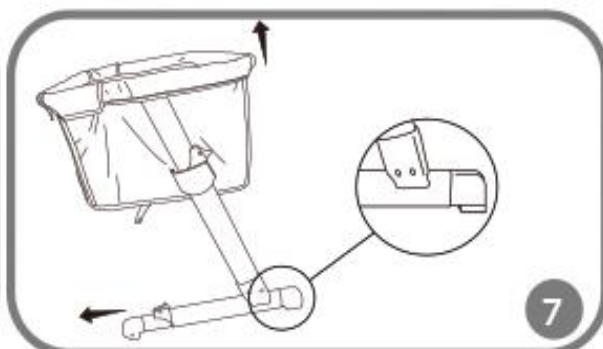
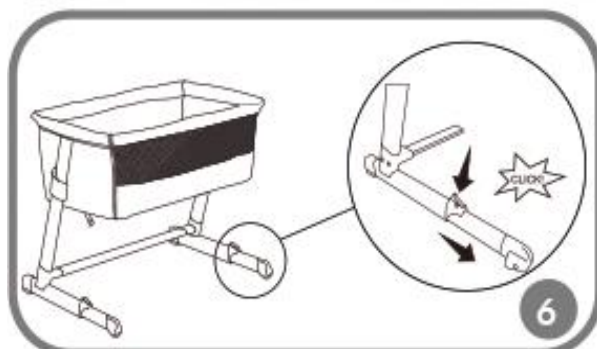
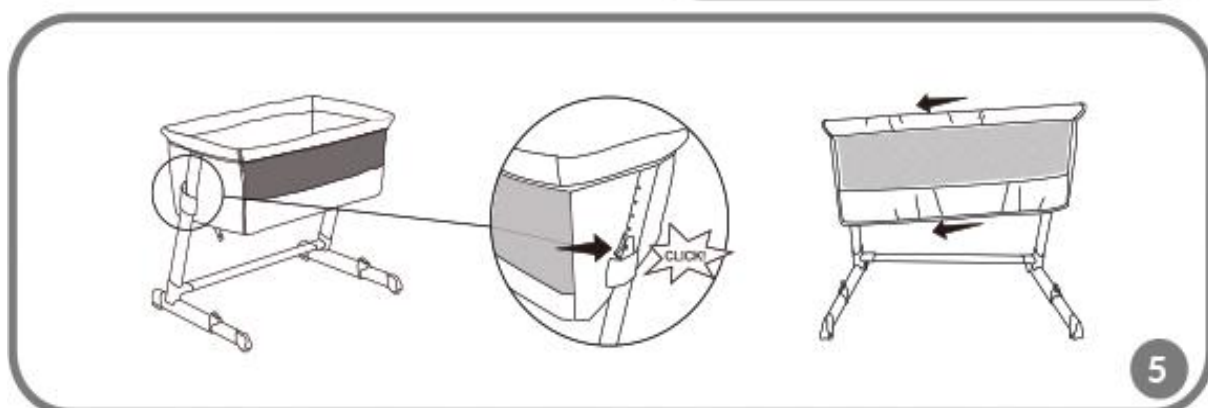
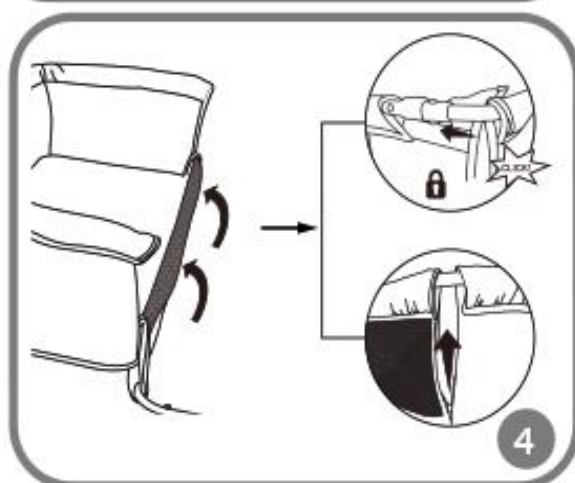
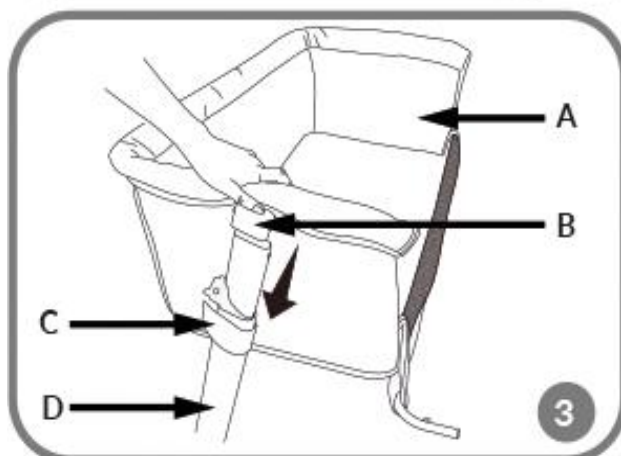
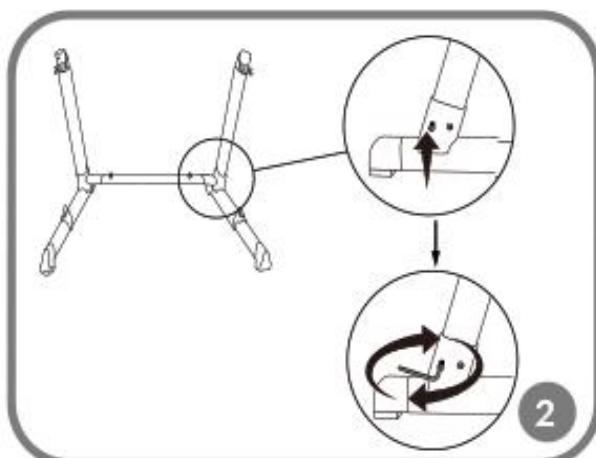
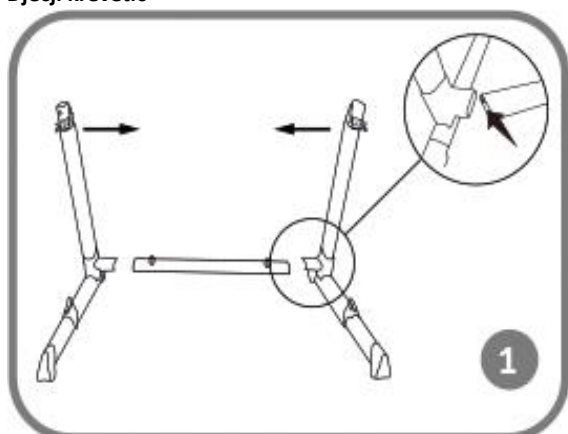
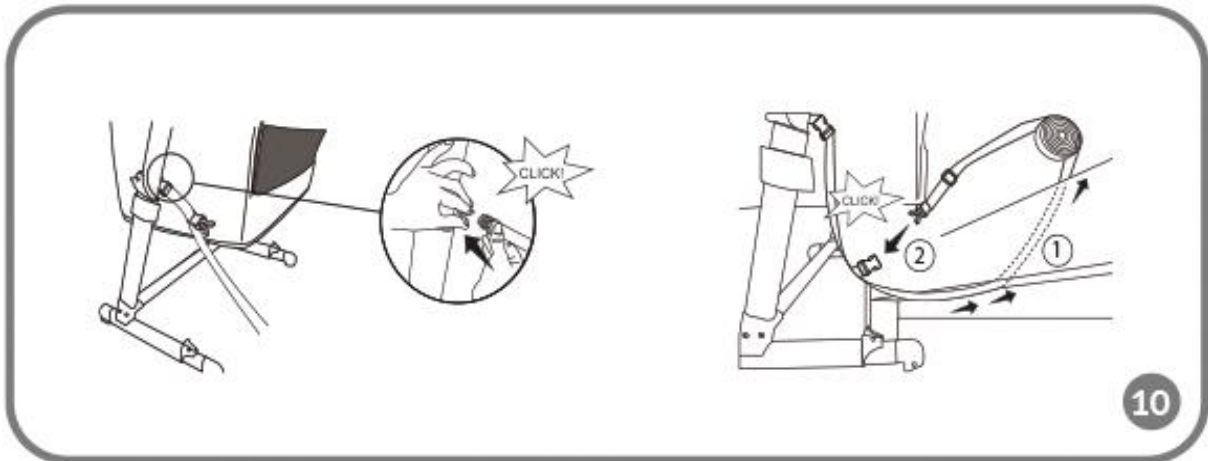
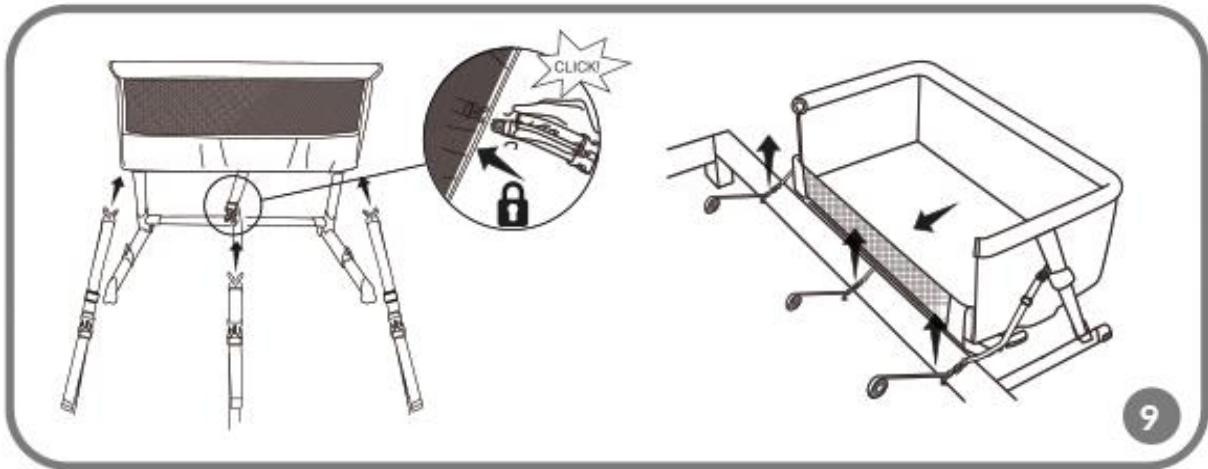
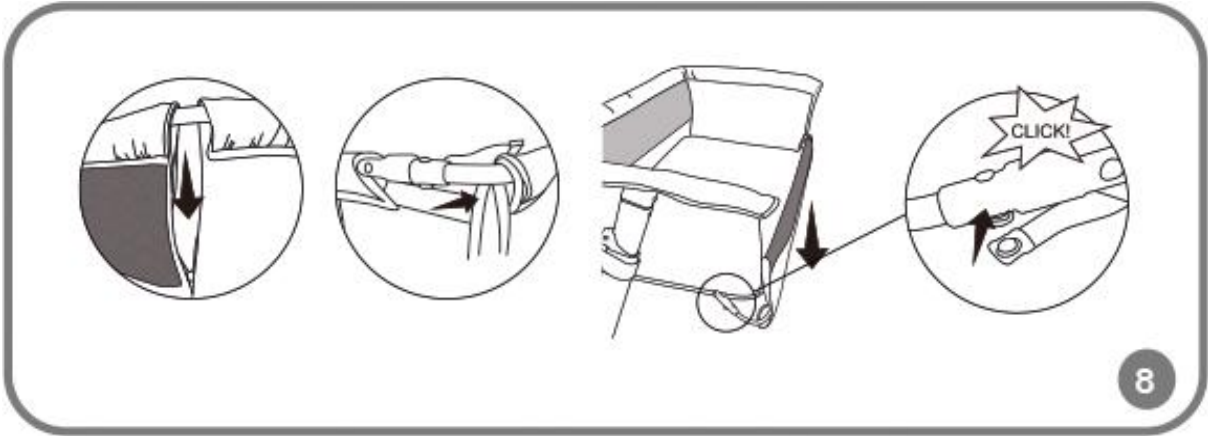


Theo

Dječji krevetić





Poštovani kupci!

Ukoliko imate bilo kakvih primjedbi ili pitanja vezanih uz proizvode, slobodno nas kontaktirajte: help@lionelo.com

Proizvođač:

BrandLine Group Sp. z o. o.

A. Kręglewskiego 1, 61-248 Poznań, Poland

VAŽNO - PAŽLJIVO PROČITAJTE I SAČUVAJTE ZA BUDUĆU REFERENCU

UPOZORENJA

1. Nemojte koristiti ovaj proizvod bez prethodnog čitanja uputa za uporabu.
2. Prestanite koristiti proizvod čim dijete može sjediti, kleknuti ili se samostalno podići.
3. Stavljanje dodatnih predmeta u krevetić može uzrokovati gušenje.
4. Nemojte stavljati proizvod blizu drugog proizvoda, koji bi mogao predstavljati opasnost od gušenja ili davljenja, npr. uzice, užad od zavjesa i slično.
5. Nemojte koristiti više od jednog madraca u proizvodu.
6. Proizvod treba postaviti na vodoravni pod.
7. Maloj djeci ne bi trebalo dopustiti da se bez nadzora igraju u blizini krevetića.
8. Krevetić bi trebao biti zaključan u fiksnom položaju kada je dijete ostavljeno bez nadzora.
9. Svi spojevi za sklapanje trebaju uvijek biti pravilno zategnuti i treba paziti da vijci nisu labavi, jer bi dijete moglo zaglaviti dijelove tijela ili odjeću (npr. uzice, ogrlice, vrpce za lutke bebe, itd.) njih, što bi predstavljalo opasnost od davljenja.
10. Maksimalna debljina madraca označena je crvenom oznakom s unutarnje strane krevetića. Nemojte koristiti madrac deblji od navedenog.
11. Budite svjesni opasnosti od paljenja cigareta, otvorene vatre i drugih izvora jake topline, poput plinskih vatri itd. u neposrednoj blizini krevetića.
12. **NEMOJTE** koristiti krevetić ako bilo koji dio nedostaje, ako je oštećen ili slomljen. Kontaktirajte Lionelo za zamjenske dijelove i literaturu s uputama ako je potrebno. **NEMOJTE** mijenjati dijelove ako nisu odobreni od strane proizvođača.

UPOZORENJA za madrac:

13. Nemojte koristiti madrac ako je bilo koji dio slomljen, poderan ili nedostaje, koristite samo rezervne dijelove koje je odobrio proizvođač.
14. Nemojte koristiti više od jednog madraca u krevetiću.
15. Budite svjesni rizika od otvorene vatre i drugih izvora jake topline, kao što su električne vatre, plinske vatre itd. u neposrednoj blizini krevetića.

UPOZORENJA za pomoćni krevetić:

1. **NEMOJTE** koristiti pomoćni krevetić ako bilo koji dio nedostaje, oštećen je ili je slomljen. Kontaktirajte Lionelo za zamjenske dijelove i literaturu s uputama ako je potrebno. **NEMOJTE** mijenjati dijelove.
2. Visina roditeljskog kreveta od poda za koju je pomoćni krevetić prikladan: 50 – 63 cm.
3. Pomoćni krevetić namijenjen je samo za standardne krevete za odrasle. Nemojte koristiti proizvod s vodenim krevetima ili krevetima i madracima sa zaobljenim kutovima.
4. Nemojte koristiti sustave za pričvršćivanje osim onih opisanih u priručniku.
5. Pomoćni krevetić nikada se ne smije koristiti u nagnutom položaju.
6. Kako bi se spriječila opasnost od gušenja zbog zarobljenosti između dva kreveta, pomoćni krevetić mora biti ispravno pričvršćen za krevet za odrasle pomoću sustava za pričvršćivanje.
7. Nikada ne smije biti razmaka između donje strane pomoćnog krevetića i madraca kreveta za odrasle.

8. Prije svake upotrebe provjerite čvrstoću sustava za pričvršćivanje povlačenjem kreveta za spavanje u suprotnom smjeru od kreveta za odrasle.
9. Ako postoji razmak između pomoćnog krevetića i kreveta za odrasle, NEMOJTE koristiti proizvod.
10. Praznine se ne smiju ispunjavati jastucima, dekama i drugim predmetima.

OPASNOST! Uvijek potpuno podignite preklopnu stranu kada krevetić nije pričvršćen za roditeljski krevet.

UPOZORENJE: Gornja prečka stranice koja je spojena s roditeljskim krevetom ne smije biti viša od madraca kreveta za odrasle.

UPOZORENJE: Kako biste izbjegli rizik od davljenja vašeg djeteta, sustav za pričvršćivanje na krevet odrasle osobe uvijek se mora držati dalje od krevetića i izvan njega.

Upute za montažu

1. Spojite obje noge okvira sa spojnom cijevi (sl. 1).
2. Priključci imaju posebne rupe za vijke. Upotrijebite imbus ključ za zatezanje vijaka (sl. 2).
3. Spojite osnovni okvir s okvirom krevetića (sl. 3).
 - A. Krevetić
 - B. Spojnica okvira krevetića
 - C. Gumb za podešavanje visine
 - D. Okvir kreveta
4. Pričvrstite bočnu stranicu na okvir krevetića, a zatim pričvrstite bočne patentne zatvarače (sl. 4).
5. Pritisnite gumb za podešavanje visine i postavite željenu krevetić na željenu visinu. Krevetić se može postaviti u jednu od 5 dostupnih visina. Također je moguće podesiti različite visine na svakoj strani (sl. 5).
6. Pritisnite gumb prema dolje i izvucite nogu van/unutra da prilagodite njezinu duljinu. Dostupna su dva položaja (sl. 6).

Premještanje kreveta

7. Držite stražnju stranu krevetića, zatim je podignite i gurnite da pomaknete krevet. Stražnje noge krevetića su opremljene protukliznim nastavcima, što sprječava neželjeno pomicanje dječjeg krevetića (sl. 7).

Pričvršćivanje na roditeljski krevet

Krevetić se može pričvrstiti na krevet roditelja. Da biste to učinili, potpuno otkopčajte bočne patentne zatvarače, otvorite bočnu stranu dječjeg krevetića i izvucite šinu iz držača, kao što je prikazano na slici (sl. 8).

8. Premjestite krevet za bebu uz krevet roditelja i provjerite visinu kreveta za bebu u odnosu na madrac roditelja.
9. Upotrijebite priložene pojaseve za pričvršćivanje dječjeg kreveta na roditeljski krevet. Stavite kopču u konektor na dnu krevetića, provucite pojas odozdo prema gore oko konstrukcije roditeljskog kreveta, a zatim pričvrstite kopču. Petlja bi trebala biti što čvršća. Duljinu remena možete prilagoditi kopčom u sredini. Ponovite to za ostale pojaseve (sl. 9, 10).

OPREZ: Prije svake uporabe provjerite nema li razmaka između madraca roditelja i bočne stijenke pomoćnog kreveta.

UPOZORENJE: Proizvod se može pričvrstiti SAMO na krevete i/ili madrace s ravnim stranicama. NEMOJTE koristiti proizvod s okruglim ili vodenim krevetima i/ili madracima.

UPOZORENJE: Najveći dopušteni nagib dječjeg kreveta je razlika od 2 razine. Djetetova glava uvijek mora biti viša od ostalih dijelova tijela.

Održavanje

- Očistite plastične dijelove mekom krpom.
- Madrac se može čistiti vlažnom krpom i prirodnim sredstvima za čišćenje.
- Ne koristite izbjeljivač za čišćenje proizvoda.
- Nemojte glačati.
- Nemojte kemijski čistiti.
- Ne sušiti u sušilici.
- Tkanine se mogu prati ručno (na do 30°C).

Proizvod je ispitan i zadovoljava sve zahtjeve sljedećih standarda: EN 1130:2019+AC:2020, EN 16890:2017+A1:2021

Slike u ovom priručniku služe samo u ilustrativne svrhe, stoga se mogu razlikovati od stvarnog proizvoda.